

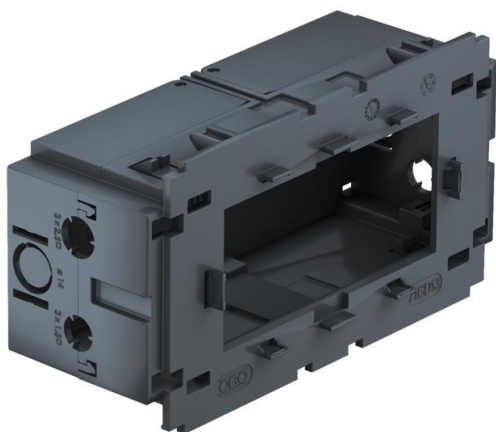
Scheda tecnica

Scatola porta apparecchi 71GD13

Codice articolo: 6288583



Scatola porta apparecchi ad aggancio frontale 4 moduli a standard italiano con elemento inferiore ribaltabile e all'occorrenza rimovibile per rapidi collegamenti di cavi, dotata di aperture di alimentazione per cavi con diametro fino a 14 mm.



PA Poliammide

Dati anagrafici

Codice articolo	6288583
Tipo	71GD13
Sigla 1	Scatola porta apparecchi
Sigla 2	doppia per Modul 45
Produttore	OBO
Dimensione	51x76x140
Colore	Grigio ferro; RAL 7011
Materiale	Poliammide
Unità VK più piccola	1
Unità	Pezzo
Peso	11 kg
Unità di peso	kg/100 Pz.

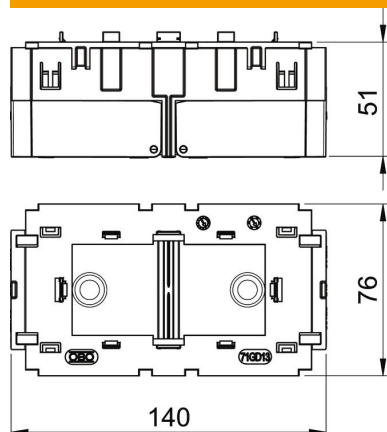
Scheda tecnica

Scatola porta apparecchi 71GD13

Codice articolo: 6288583



Misure



Lunghezza	140 mm
Larghezza	76 mm
Altezza	51 mm

Dati tecnici

Numero di unità	2
Versione	chiuso
Supporto di fissaggio	altro
Priva di alogeni	sì
Con vano di collegamento	sì
Tipo di montaggio della scatola	Frontale
Tipo di montaggio apparecchi di installazione	innestare
Possibilità di scarico di trazione	sì