

# Scheda tecnica

## Morsetto ad innesto, a 5 poli

Codice articolo: 2054507



Verificato secondo EN 60998

Morsetto senza vite per il collegamento di conduttori.

Sezione nominale:

5 x 0,5 mm<sup>2</sup> - 2,5 mm<sup>2</sup> conduttori a cavo pieno

5 x 1,5 mm<sup>2</sup> - 2,5 mm<sup>2</sup> conduttori con cavo a treccia rigido

Tensione nominale 450 V

Corrente nominale 24 A

Lunghezza spelatura: 8-9 mm

Apertura di prova: cerca fase e spina di prova (max. Ø 2 mm)

Temperatura ambiente max. secondo EN 60998: 90°C.

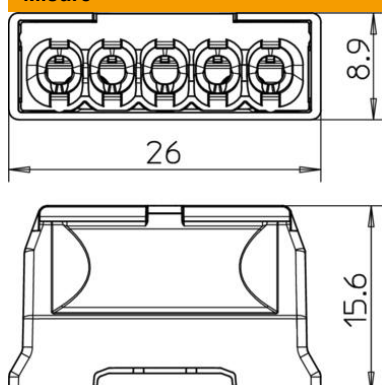


PA Poliammide

### Dati anagrafici

Codice articolo	2054507
Tipo	61 525 LGR
Sigla 1	Terminale plug-in
Sigla 2	senza viti
Produttore	OBO
Dimensione	5x2,5mm <sup>2</sup>
Colore	grigio chiaro; RAL 7035
Materiale	Poliammide
Unità VK più piccola	100
Unità	Pezzo
Peso	0,3 kg
Unità di peso	kg/100 Pz.

### Misure



Lunghezza	26 mm
Larghezza	15,6 mm
Altezza	8,9 mm

# Scheda tecnica

Morsetto ad innesto, a 5 poli

Codice articolo: 2054507



## Dati tecnici

Sezione max del conduttore a un filo pieno collegabile	2,5 mm <sup>2</sup>
Sezione min. del conduttore a un filo pieno collegabile	0,5 mm <sup>2</sup>
Sezione max del conduttore a più fili collegabile	2,5 mm <sup>2</sup>
Sezione min. del conduttore a più fili collegabile	1,5 mm <sup>2</sup>
Numero dei punti di fissaggio tagliafiama	5
Adatto per conduttore flessibile	no
Adatto per conduttore rigido	no
Adatto per conduttori a più cavi	sì
Con leve di azionamento	no
Sezione nominale max.	2,5 mm <sup>2</sup>
Sezione nominale min.	0,5 mm <sup>2</sup>
Tensione nominale	450 V
Corrente nominale	24 A
Numero di poli	5
Sezione	5 x 0,5 mm <sup>2</sup> - 2,5 mm <sup>2</sup> conduttori a cavo pieno 5 x 1,5 mm <sup>2</sup> - 2,5 mm <sup>2</sup> conduttori con cavo a treccia rigido mm <sup>2</sup>
Range di temperatura di esercizio max	90 °C
Range di temperatura di esercizio min.	-5 °C