

Scheda tecnica

Collare di fissaggio 605, con asola doppia G

Codice articolo: 1018604



Collare di fissaggio con asola doppia, per cavi e tubi.

*Dimensioni da 7 a 12 non adatto per dispositivo sparabulloni.



St Acciaio

G zincato galvanicamente

Dati anagrafici

Codice articolo	1018604
Tipo	605 60 G
Sigla 1	Collare di fissaggio
Sigla 2	con asola doppia
Produttore	OBO
Dimensione	60mm
Materiale	Acciaio
Superficie	zincato galvanicamente
Norma per superfici	EN ISO 19598 / EN ISO 4042
Unità VK più piccola	25
Unità	Pezzo
Peso	3,8 kg
Unità di peso	kg/100 Pz.

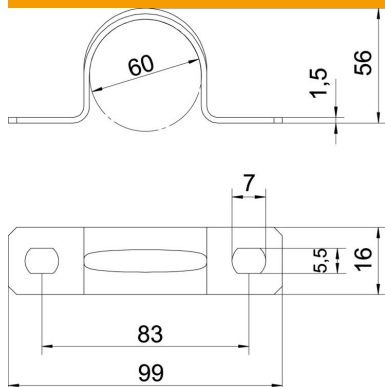
Scheda tecnica

Collare di fissaggio 605, con asola doppia G

Codice articolo: 1018604



Misure



Lunghezza	99 mm
Larghezza	16 mm
Altezza	56 mm
Dimensione A	99 mm
Dimensione B	83 mm
Dimensione b	16 mm
Dimensione D	60 mm
Dimensione d	5,5 mm
Dimensione e	7 mm
Dimensione	56 mm
H	
Dimensione t	1,5 mm

Dati tecnici

Distanza dalla parete	no
Numero dei cavi/tubi	1
Versione	a due linguette
Tipo di fissaggio	Foro filettato
per diametro	60
Adatto in zona protezione antincendio	no
Priva di alogeni	sì
Plastificato	no
Dimensioni foro	5,5 x 7 mm
Spessore materiale	1,5 mm
Diametro nominale	60 mm
Resistenti ai raggi UV	sì