

Scheda tecnica

Collare di fissaggio 605, con asola doppia V4A

Codice articolo: 1018705



Collare di fissaggio con asola doppia, per cavi e tubi.



- A4** Acciaio legato, INOX 1.4571
- 2B** non trattato, ulteriore trattamento

Dati anagrafici

Codice articolo	1018705
Tipo	605 40 A4
Sigla 1	Collare di fissaggio
Sigla 2	con asola doppia
Produttore	OBO
Dimensione	40mm
Materiale	Acciaio legato, INOX 1.4571
Superficie	non trattato, ulteriore trattamento
Norma per superfici	
Unità VK più piccola	50
Unità	Pezzo
Peso	1,9 kg
Unità di peso	kg/100 Pz.

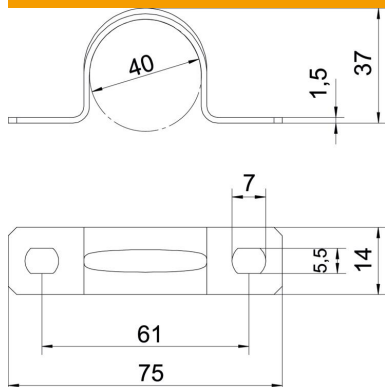
Scheda tecnica

Collare di fissaggio 605, con asola doppia V4A

Codice articolo: 1018705



Misure



Lunghezza	75 mm
Larghezza	14 mm
Altezza	37 mm
Dimensione A	75 mm
Dimensione B	61 mm
Dimensione b	14 mm
Dimensione D	40 mm
Dimensione d	5,5 mm
Dimensione e	7 mm
Dimensione	37 mm
H	
Dimensione t	1,5 mm

Dati tecnici

Distanza dalla parete	no
Numero dei cavi/tubi	1
Versione	a due linguette
Tipo di fissaggio	Foro filettato
per diametro	40
Adatto in zona protezione antincendio	no
Priva di alogeni	sì
Plastificato	no
Dimensioni foro	5,5 x 7 mm
Spessore materiale	1,5 mm
Diametro nominale	40 mm
Resistenti ai raggi UV	sì