

# Scheda tecnica

Collare di fissaggio 605, con asola doppia V4A

Codice articolo: 1018669



Collare di fissaggio con asola doppia, per cavi e tubi.



- A4** Acciaio legato, INOX 1.4571
- 2B** non trattato, ulteriore trattamento

## Dati anagrafici

Codice articolo	1018669
Tipo	605 20 A4
Sigla 1	Collare di fissaggio
Sigla 2	con asola doppia
Produttore	OBO
Dimensione	20mm
Materiale	Acciaio legato, INOX 1.4571
Superficie	non trattato, ulteriore trattamento
Norma per superfici	
Unità VK più piccola	100
Unità	Pezzo
Peso	0,664 kg
Unità di peso	kg/100 Pz.

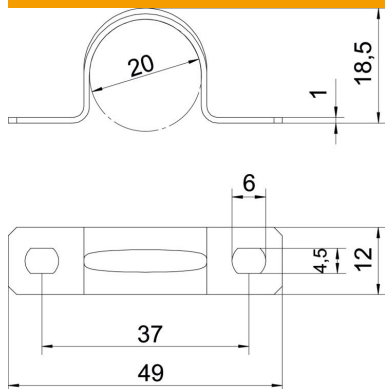
# Scheda tecnica

## Collare di fissaggio 605, con asola doppia V4A

Codice articolo: 1018669



### Misure



Lunghezza	49 mm
Larghezza	12 mm
Altezza	18,5 mm
Dimensione A	49 mm
Dimensione B	37 mm
Dimensione b	12 mm
Dimensione D	20 mm
Dimensione d	4,5 mm
Dimensione e	6 mm
Dimensione	18,5 mm
H	
Dimensione t	1 mm

### Dati tecnici

Distanza dalla parete	no
Numero dei cavi/tubi	1
Versione	a due linguette
Tipo di fissaggio	Foro filettato
per diametro	20
Adatto in zona protezione antincendio	no
Priva di alogeni	sì
Plastificato	no
Dimensioni foro	4,5 x 6 mm
Spessore materiale	1 mm
Diametro nominale	20 mm
Resistenti ai raggi UV	sì