

# Scheda tecnica

## Collare di fissaggio 605, con asola doppia G

Codice articolo: 1018175



Collare di fissaggio con asola doppia, per cavi e tubi.

\*Dimensioni da 7 a 12 non adatto per dispositivo sparavviti.



**St** Acciaio

**G** zincato galvanicamente

### Dati anagrafici

Codice articolo	1018175
Tipo	605 17 G
Sigla 1	Collare di fissaggio
Sigla 2	con asola doppia
Produttore	OBO
Dimensione	17mm
Materiale	Acciaio
Superficie	zincato galvanicamente
Norma per superfici	EN ISO 19598 / EN ISO 4042
Unità VK più piccola	100
Unità	Pezzo
Peso	0,604 kg
Unità di peso	kg/100 Pz.

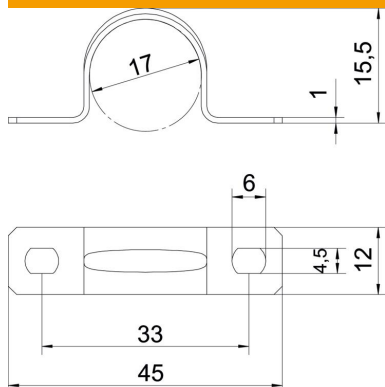
# Scheda tecnica

## Collare di fissaggio 605, con asola doppia G

Codice articolo: 1018175



### Misure



Lunghezza	45 mm
Larghezza	12 mm
Altezza	15,5 mm
Dimensione A	45 mm
Dimensione B	33 mm
Dimensione b	12 mm
Dimensione D	17 mm
Dimensione d	4,5 mm
Dimensione e	6 mm
Dimensione	15,5 mm
H	
Dimensione t	1 mm

### Dati tecnici

Distanza dalla parete	no
Numero dei cavi/tubi	1
Versione	a due linguette
Tipo di fissaggio	Foro filettato
per diametro	17
Adatto in zona protezione antincendio	no
Priva di alogeni	sì
Plastificato	no
Dimensioni foro	4,5 x 6 mm
Spessore materiale	1 mm
Diametro nominale	17 mm
Resistenti ai raggi UV	sì