

Scheda tecnica

Collare di fissaggio 605, con asola doppia V4A

Codice articolo: 1018661



Collare di fissaggio con asola doppia, per cavi e tubi.



A4 Acciaio legato, INOX 1.4571

2B non trattato, ulteriore trattamento

Dati anagrafici

| | |
|----------------------|-------------------------------------|
| Codice articolo | 1018661 |
| Tipo | 605 16 A4 |
| Sigla 1 | Collare di fissaggio |
| Sigla 2 | con asola doppia |
| Produttore | OBO |
| Dimensione | 16mm |
| Materiale | Acciaio legato, INOX 1.4571 |
| Superficie | non trattato, ulteriore trattamento |
| Norma per superfici | |
| Unità VK più piccola | 100 |
| Unità | Pezzo |
| Peso | 0,585 kg |
| Unità di peso | kg/100 Pz. |

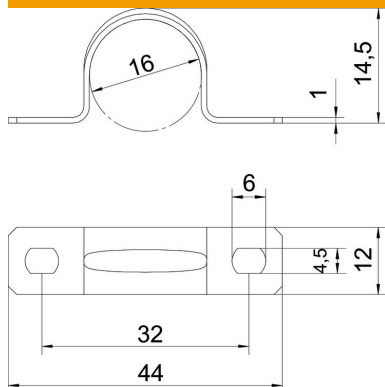
Scheda tecnica

Collare di fissaggio 605, con asola doppia V4A

Codice articolo: 1018661



Misure



| | |
|--------------|---------|
| Lunghezza | 44 mm |
| Larghezza | 12 mm |
| Altezza | 14,5 mm |
| Dimensione A | 44 mm |
| Dimensione B | 32 mm |
| Dimensione b | 12 mm |
| Dimensione D | 16 mm |
| Dimensione d | 4,5 mm |
| Dimensione e | 6 mm |
| Dimensione | 14,5 mm |
| H | |
| Dimensione t | 1 mm |

Dati tecnici

| | |
|---------------------------------------|-----------------|
| Distanza dalla parete | no |
| Numero dei cavi/tubi | 1 |
| Versione | a due linguette |
| Tipo di fissaggio | Foro filettato |
| per diametro | 16 |
| Adatto in zona protezione antincendio | no |
| Priva di alogeni | sì |
| Plastificato | no |
| Dimensioni foro | 4,5 x 6 mm |
| Spessore materiale | 1 mm |
| Diametro nominale | 16 mm |
| Resistenti ai raggi UV | sì |