

Scheda tecnica

Collare di fissaggio 605, con asola doppia G

Codice articolo: 1018159



Collare di fissaggio con asola doppia, per cavi e tubi.

*Dimensioni da 7 a 12 non adatto per dispositivo sparavviti.



St Acciaio

G zincato galvanicamente

Dati anagrafici

Codice articolo	1018159
Tipo	605 15 G
Sigla 1	Collare di fissaggio
Sigla 2	con asola doppia
Produttore	OBO
Dimensione	15mm
Materiale	Acciaio
Superficie	zincato galvanicamente
Norma per superfici	EN ISO 19598 / EN ISO 4042
Unità VK più piccola	100
Unità	Pezzo
Peso	0,584 kg
Unità di peso	kg/100 Pz.

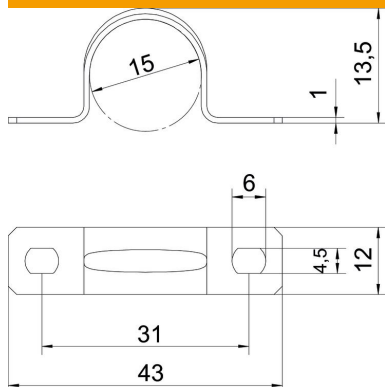
Scheda tecnica

Collare di fissaggio 605, con asola doppia G

Codice articolo: 1018159



Misure



Lunghezza	43 mm
Larghezza	12 mm
Altezza	13,5 mm
Dimensione A	43 mm
Dimensione B	31 mm
Dimensione b	12 mm
Dimensione D	15 mm
Dimensione d	4,5 mm
Dimensione e	6 mm
Dimensione	13,5 mm
H	
Dimensione t	1 mm

Dati tecnici

Distanza dalla parete	no
Numero dei cavi/tubi	1
Versione	a due linguette
Tipo di fissaggio	Foro filettato
per diametro	15
Adatto in zona protezione antincendio	no
Priva di alogeni	sì
Plastificato	no
Dimensioni foro	4,5 x 6 mm
Spessore materiale	1 mm
Diametro nominale	15 mm
Resistenti ai raggi UV	sì