

Scheda tecnica

Collare di fissaggio 605, con asola doppia V4A

Codice articolo: 1018653



Collare di fissaggio a due linguette per cavi e tubi
*Dimensioni da 7 a 12 non adatto per dispositivo sparavviti.



A4 Acciaio legato, INOX 1.4571

2B non trattato, ulteriore trattamento

Dati anagrafici

Codice articolo	1018653
Tipo	605 12 A4
Sigla 1	Collare di fissaggio
Sigla 2	con asola doppia
Produttore	OBO
Dimensione	12mm
Materiale	Acciaio legato, INOX 1.4571
Superficie	non trattato, ulteriore trattamento
Norma per superfici	
Unità VK più piccola	100
Unità	Pezzo
Peso	0,485 kg
Unità di peso	kg/100 Pz.

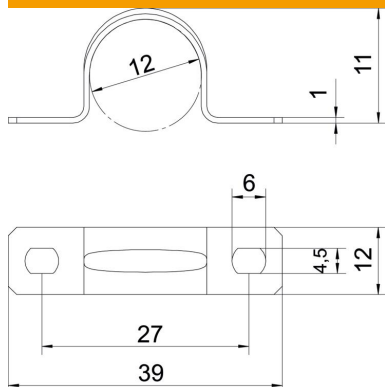
Scheda tecnica

Collare di fissaggio 605, con asola doppia V4A

Codice articolo: 1018653



Misure



Lunghezza	39 mm
Larghezza	12 mm
Altezza	11 mm
Dimensione A	39 mm
Dimensione B	27 mm
Dimensione b	12 mm
Dimensione D	12 mm
Dimensione d	4,5 mm
Dimensione e	6 mm
Dimensione	11 mm
H	
Dimensione t	1 mm

Dati tecnici

Distanza dalla parete	no
Numero dei cavi/tubi	1
Versione	a due linguette
Tipo di fissaggio	Foro filettato
per diametro	12
Adatto in zona protezione antincendio	no
Priva di alogeni	sì
Plastificato	no
Dimensioni foro	4,5 x 6 mm
Spessore materiale	1 mm
Diametro nominale	12 mm
Resistenti ai raggi UV	sì