

## Scheda tecnica

Morsetto di fissaggio, per RD 8-10 mm, per flangia fino a 20 mm, acciaio zincato

Codice articolo: 5304407



- Spessore flangia fino a 12 o 10-20 mm
- Con vite serraggio 5000 premontata
- 2 viti a testa esagonale M8 x 20, viti in acciaio zincato a caldo,
- Corpo morsetto in ghisa malleabile, zincata a caldo
- Possibile il montaggio verticale o trasversale del conduttore tondo rispetto alla costruzione
- Conforme ai requisiti della norma VDE 0185-305 (IEC/EN/CEI EN 62305-3)



**SG** cast steel

**FT** zincato a caldo per immersione

### Dati anagrafici

Codice articolo	5304407
Tipo	5004 DIN-FT 12
Sigla 1	Morsetto fissaggio
Sigla 2	contatto fissato
Produttore	OBO
Dimensione	12mm
Materiale	Acciaio fuso
Super- ficie	zincato a caldo per immersione
Norma per superfici	DIN EN ISO 1461
Unità VK più piccola	10
Unità	Pezzo
Peso	18,73 kg
Unità di peso	kg/100 Pz.

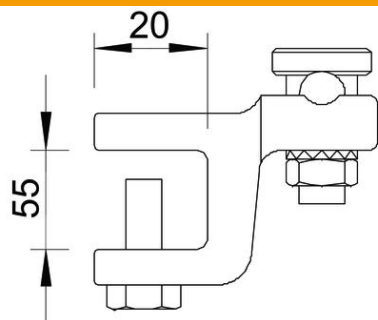
# Scheda tecnica

Morsetto di fissaggio, per RD 8-10 mm, per flangia fino a 20 mm, acciaio zincato

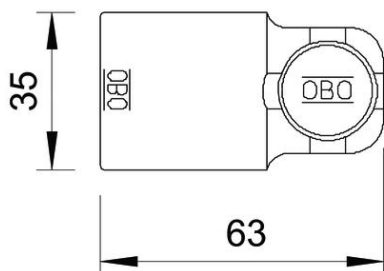
Codice articolo: 5304407



## Misure



Dimensione L	55 mm
Dimensione T	20 mm



## Dati tecnici

Tipo di vite di fissaggio	Vite di bloccaggio
Tipo di morsetto	Giunto
Capacità di portata della corrente da fulmine	N/50 kA
Adatto per collegamento	altro
Accoppiamento	Rd 8-10 mm
Piastra intermedia	no
Range di serraggio max	12 mm