

Scheda tecnica

Profilato di sospensione 15 x 5 mm

Codice articolo: 1115278



Profilato di fissaggio 15 x 5 mm secondo DIN EN 60715 (in precedenza DIN EN 50045).



St Acciaio

GTP zincato galvanicamente, passivato trasparente

Dati anagrafici

Codice articolo	1115278
Tipo	46277 T250 L GTP
Sigla 1	Profilato di sospensione
Sigla 2	per fissaggio morsettiera
Produttore	OBO
Dimensione	189x15x7,5
Materiale	Acciaio
Superficie	zincato galvanicamente, passivato trasparente
Norma per superfici	
Unità VK più piccola	10
Unità	Pezzo
Peso	3,27 kg
Unità di peso	kg/100 Pz.

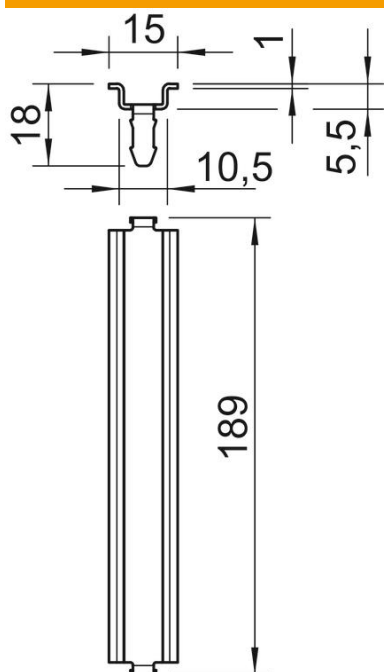
Scheda tecnica

Profilato di sospensione 15 x 5 mm

Codice articolo: 1115278



Misure



Lunghezza	189 mm
Larghezza	15 mm
Altezza	5 mm

Dati tecnici

Versione	per T250 longitudinale
Versione profilati	Profilato di supporto DIN EN 60715
Forma del foro (ETIM)	senza
Spessore materiale	1 mm