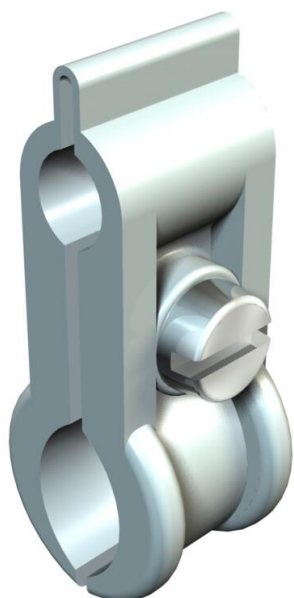


Scheda tecnica

Graffa per cavi tiranti, polistirolo

Codice articolo: 2305232



Graffa per cavi tiranti in polistirolo, dotata di vite in acciaio zincato galvanicamente, grigio chiaro.



PS Polistirolo

Dati anagrafici

Codice articolo	2305232
Tipo	4024 16-23
Sigla 1	Clip tensionamento
Produttore	OBO
Dimensione	16-23mm
Colore	grigio chiaro; RAL 7035
Materiale	Polistirolo
Unità VK più piccola	50
Unità	Pezzo
Peso	0,93 kg
Unità di peso	kg/100 Pz.

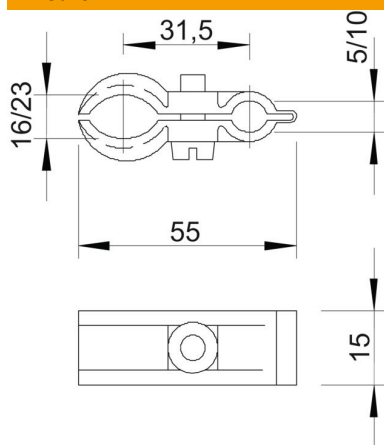
Scheda tecnica

Graffa per cavi tiranti, polistirolo

Codice articolo: 2305232



Misure



Dimensione A	55 mm
Dimensione B	31,5 mm
Dimensione b	15 mm

Dati tecnici

Numero dei cavi/tubi	1
Versione	non isolata
per diametro fune max	10 mm
Priva di alogeni	sì
Vite	M5x20