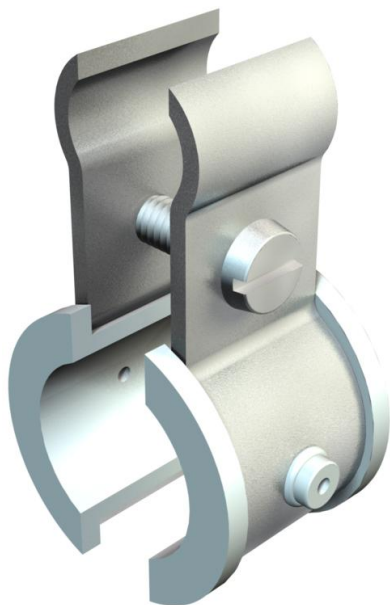


Scheda tecnica

Gaffetta Fix per cavi di tensione ISO

Codice articolo: 2307634



Gaffetta in acciaio zincato galvanicamente, con inserto in plastica.



St Acciaio

FS zincato in continuo

Dati anagrafici

| | |
|----------------------|-------------------------|
| Codice articolo | 2307634 |
| Tipo | 4021 K 9-16 |
| Sigla 1 | Clip tensionamento |
| Sigla 2 | con inserti in plastica |
| Produttore | OBO |
| Dimensione | 9-16mm |
| Colore | grigio chiaro; RAL 7035 |
| Materiale | Acciaio |
| Super- ficie | zincato in continuo |
| Norma per superfici | DIN EN 10346 |
| Unità VK più piccola | 100 |
| Unità | Pezzo |
| Peso | 1,457 kg |
| Unità di peso | kg/100 Pz. |

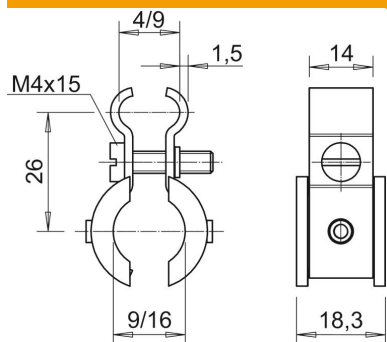
Scheda tecnica

Gaffetta Fix per cavi di tensione ISO

Codice articolo: 2307634



Misure



| | |
|---------------|---------|
| Dimensione A | 26 mm |
| Dimensione b | 14 mm |
| Dimensione b1 | 18,3 mm |

Dati tecnici

| | |
|--------------------------------|---------------------|
| Numero dei cavi/tubi | 1 |
| Versione per diametro fune max | non isolata 9 mm |
| Vite | M4x16 |