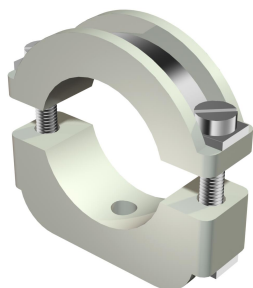


Scheda tecnica

Morsetto SOM, avvitabile

Codice articolo: 2158248



Morsetto SOM, realizzato in materiale plastico e viti di serraggio in acciaio zincato galvanicamente. Adatto per installazioni sottoposte a forti sollecitazioni.

Possibilità di fissaggio tramite filettatura M6.



PS Polistirolo

Dati anagrafici

Codice articolo	2158248
Tipo	3021 LGR
Sigla 1	Collare ISO
Produttore	OBO
Dimensione	17-24mm
Colore	grigio chiaro; RAL 7035
Materiale	Polistirolo
Unità VK più piccola	25
Unità	Pezzo
Peso	2,632 kg
Unità di peso	kg/100 Pz.

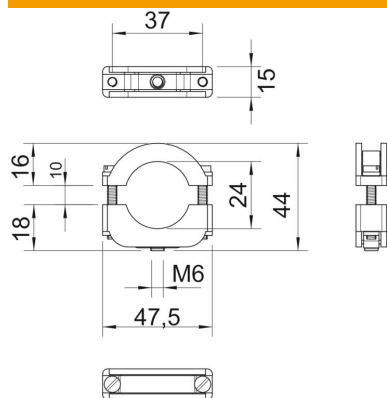
Scheda tecnica

Morsetto SOM, avvitabile

Codice articolo: 2158248



Misure



Dimensione A	47,5 mm
Dimensione B	37 mm
Dimensione b	15 mm
Dimensione D	24 mm
Dimensione H	44 mm
Dimensione Ho (mm)	16
Dimensione Hu (mm)	18
Dimensione l	30 mm
Dimensione x	8 mm

Dati tecnici

Numero dei cavi/tubi	1
Versione	chiuso
Tipo di fissaggio	Attacco filettato
Adatto in zona protezione antincendio	no
Priva di alogeni	si
Plastificato	no
Vite	M4 x 30
Capacità D max	24 mm
Capacità D min.	17 mm
Resistenti ai raggi UV	no