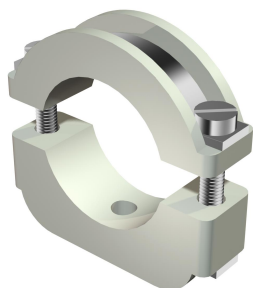


# Scheda tecnica

Morsetto SOM, avvitabile

Codice articolo: 2158175



Morsetto SOM, realizzato in materiale plastico e viti di serraggio in acciaio zincato galvanicamente. Adatto per installazioni sottoposte a forti sollecitazioni.

Possibilità di fissaggio tramite filettatura M6.



**PS** Polistirolo

## Dati anagrafici

Codice articolo	2158175
Tipo	3020 LGR
Sigla 1	Collare ISO
Produttore	OBO
Dimensione	10-17mm
Colore	grigio chiaro; RAL 7035
Materiale	Polistirolo
Unità VK più piccola	50
Unità	Pezzo
Peso	1,588 kg
Unità di peso	kg/100 Pz.

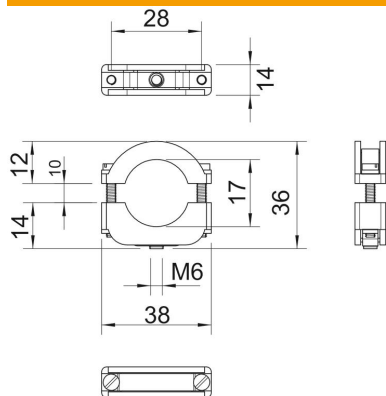
# Scheda tecnica

Morsetto SOM, avvitabile

Codice articolo: 2158175



## Misure



Dimensione A	38 mm
Dimensione B	28 mm
Dimensione b	14 mm
Dimensione D	17 mm
Dimensione H	36 mm
Dimensione Ho (mm)	12
Dimensione Hu (mm)	14
Dimensione l	25 mm
Dimensione x	7 mm

## Dati tecnici

Numero dei cavi/tubi	1
Versione	chiuso
Tipo di fissaggio	Attacco filettato
Adatto in zona protezione antincendio	no
Priva di alogeni	si
Plastificato	no
Vite	M4 x 25
Capacità D max	17 mm
Capacità D min.	10 mm
Resistenti ai raggi UV	no