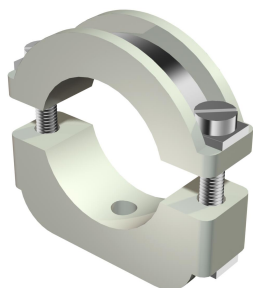


# Scheda tecnica

Morsetto SOM, avvitabile

Codice articolo: 2158124



Morsetto SOM, realizzato in materiale plastico e viti di serraggio in acciaio zincato galvanicamente. Adatto per installazioni sottoposte a forti sollecitazioni.

Possibilità di fissaggio tramite filettatura M6.



**PS** Polistirolo

## Dati anagrafici

Codice articolo	2158124
Tipo	3019 M6 LGR
Sigla 1	Collare ISO
Sigla 2	con filettatura M6
Produttore	OBO
Dimensione	6-12mm
Colore	grigio chiaro; RAL 7035
Materiale	Polistirolo
Unità VK più piccola	50
Unità	Pezzo
Peso	1,564 kg
Unità di peso	kg/100 Pz.

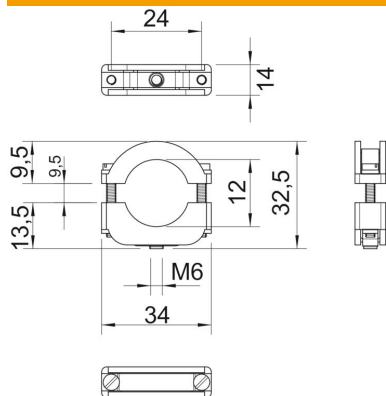
# Scheda tecnica

Morsetto SOM, avvitabile

Codice articolo: 2158124



## Misure



Dimensione A	34 mm
Dimensione B	24 mm
Dimensione b	14 mm
Dimensione D	12 mm
Dimensione	32,5 mm
H	
Dimensione Ho (mm)	9,5
Dimensione Hu (mm)	13,5
Dimensione l	22 mm
Dimensione x	6 mm

## Dati tecnici

Numero dei cavi/tubi	1
Versione	chiuso
Tipo di fissaggio	Attacco filettato
Adatto in zona protezione antincendio	no
Priva di alogeni	sì
Plastificato	no
Vite	M4 x 22
Capacità D max	12 mm
Capacità D min.	6 mm
Resistenti ai raggi UV	no