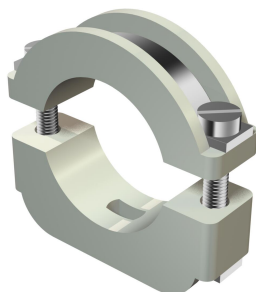


Scheda tecnica

Morsetto SOM

Codice articolo: 2157179



Collare ISO, realizzato in materiale plastico e viti di serraggio in acciaio zincato galvanicamente. Adatto per installazioni sottoposte a forti sollecitazioni.



PS Polistirolo

Dati anagrafici

Codice articolo	2157179
Sigla 1	Collare ISO
Sigla 2	con asola
Produttore	OBO
Dimensione	10-17mm
Colore	grigio chiaro; RAL 7035
Materiale	Polistirolo
Unità VK più piccola	50
Unità	Pezzo
Peso	1,742 kg
Unità di peso	kg/100 Pz.

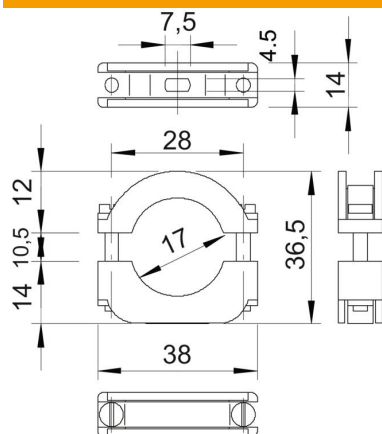
Scheda tecnica

Morsetto SOM

Codice articolo: 2157179



Misure



Dimensione A	38 mm
Dimensione B	28 mm
Dimensione b	14 mm
Dimensione D	17 mm
Dimensione H	36,5 mm
Dimensione Ho (mm)	12
Dimensione Hu (mm)	14
Dimensione L	7,5 mm

Dati tecnici

Numero dei cavi/tubi	1
Versione	chiuso
Tipo di fissaggio	Foro filettato
Adatto in zona protezione antincendio	no
Priva di alogeni	sì
Plastificato	no
Vite	M4 x 25
Capacità D max	17 mm
Capacità D min.	10 mm
Resistenti ai raggi UV	no