

Scheda tecnica

Manicotto di giunzione Quick-Pipe, bianco puro

Codice articolo: 2154097



Manicotto di giunzione in materiale plastico, per la giunzione lineare di installazione elettriche. Adatto per tubo Quick o corrugato. Chiusura e apertura senza l'ausilio di utensili. Utilizzabile in un range di temperature da - 25° a + 60° C.



PP Polipropilene

Dati anagrafici

Codice articolo	2154097
Tipo	3000 MMS M32 RW
Sigla 1	Manicotto tubo Quick
Produttore	OBO
Dimensione	M32
Colore	bianco; RAL 9010
Materiale	Polipropilene
Unità VK più piccola	10
Unità	Pezzo
Peso	1,095 kg
Unità di peso	kg/100 Pz.

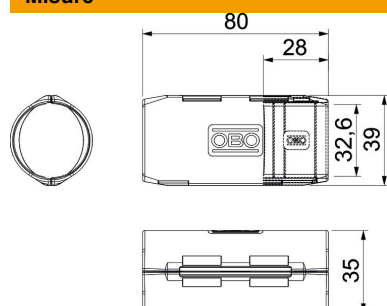
Scheda tecnica

Manicotto di giunzione Quick-Pipe, bianco puro

Codice articolo: 2154097



Misure



Dimensione B	39 mm
Dimensione d	32,6 mm
Dimensione L	80 mm
Dimensione L1	28 mm

Dati tecnici

Dimensione	M32
Priva di alogeni	sì
Superficie lucida	no
Range di temperatura di esercizio max	60 °C
Range di temperatura di esercizio min.	0 °C