

Scheda tecnica

Curva 90° Quick-Pipe, bianco puro

Codice articolo: 2154064

OBO
BETTERMANN



Curva a 90° in materiale plastico, per installazione elettriche. Adatto per tubo Quick o corrugato. Chiusura e apertura senza l'ausilio di utensili. Utilizzabile in un range di temperature da - 25° a + 60° C.



PP Polipropilene

Dati anagrafici

Codice articolo	2154064
Tipo	3000 BMS M20 RW
Sigla 1	Curva 90° tubo Quick
Produttore	OBO
Dimensione	M20
Colore	bianco; RAL 9010
Materiale	Polipropilene
Unità VK più piccola	5
Unità	Pezzo
Peso	1,103 kg
Unità di peso	kg/100 Pz.

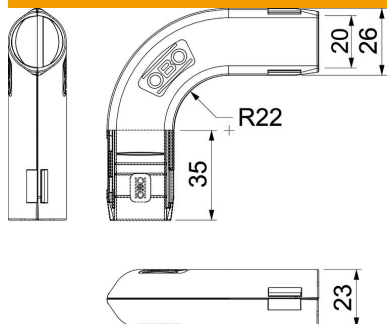
Scheda tecnica

Curva 90° Quick-Pipe, bianco puro

Codice articolo: 2154064



Misure



Dimensione B	26,3 mm
Dimensione d	20 mm
Dimensione L	83,2 mm
Dimensione L1	35 mm
Dimensione R	22 mm

Dati tecnici

Versione	Connessione
Flessibile	no
Priva di alogeni	sì
Con apertura di ispezione e coperchio	no
Con manicotto	no
Superficie spazzolata	no
Superficie lucida	no
Range di temperatura di esercizio max	60 °C
Range di temperatura di esercizio min.	0 °C
Angolo del gomito	90 °
In due parti	sì