

Scheda tecnica

Collare con zoccolo, 1 via

Codice articolo: 2140063



Avvitabile su filettatura M6.



PP Polipropilene

Dati anagrafici

Codice articolo	2140063
Tipo	2962 6 LGR
Sigla 1	Morsetto con base
Produttore	OBO
Dimensione	6mm
Colore	grigio chiaro; RAL 7035
Materiale	Polipropilene
Unità VK più piccola	100
Unità	Pezzo
Peso	0,08 kg
Unità di peso	kg/100 Pz.

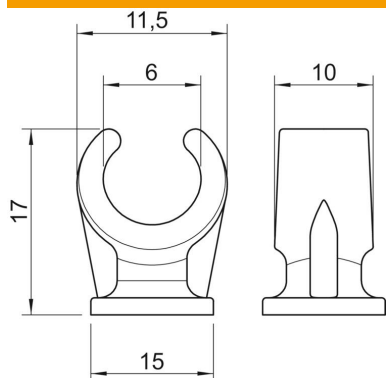
Scheda tecnica

Collare con zoccolo, 1 via

Codice articolo: 2140063



Misure



Dimensione A	11,5 mm
Dimensione B	10 mm
Dimensione C	15 mm
Dimensione H	17 mm

Dati tecnici

Numero dei cavi/tubi	1
Versione	linguetta singola
Tipo di fissaggio	Attacco filettato
Adatto in zona protezione antincendio	no
Dimensione	6
Priva di alogeni	sì
Plastificato	no
Diametro nominale	5,6 mm
Capacità D max	6 mm
Capacità D min.	6 mm
Resistenti ai raggi UV	no