

Scheda tecnica

Collare con zoccolo, 1 via

Codice articolo: 2140411



Avvitabile su filettatura M6.



PP Polipropilene

Dati anagrafici

Codice articolo	2140411
Tipo	2962 42 LGR
Sigla 1	Morsetto con base
Produttore	OBO
Dimensione	40-42mm
Colore	grigio chiaro; RAL 7035
Materiale	Polipropilene
Unità VK più piccola	25
Unità	Pezzo
Peso	1,709 kg
Unità di peso	kg/100 Pz.

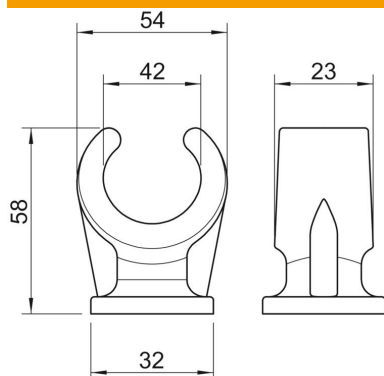
Scheda tecnica

Collare con zoccolo, 1 via

Codice articolo: 2140411



Misure



Dimensione A	54 mm
Dimensione B	23 mm
Dimensione C	32 mm
Dimensione H	58 mm

Dati tecnici

Numero dei cavi/tubi	1
Versione	linguetta singola
Tipo di fissaggio	Attacco filettato
Adatto in zona protezione antincendio	no
Dimensione	40-42
Priva di alogeni	sì
Plastificato	no
Diametro nominale	39 mm
Capacità D max	42 mm
Capacità D min.	40 mm
Resistenti ai raggi UV	no