

Scheda tecnica

Collare con zoccolo, 1 via

Codice articolo: 2140357



Avvitabile su filettatura M6.



PP Polipropilene

Dati anagrafici

Codice articolo	2140357
Tipo	2962 35 LGR
Sigla 1	Morsetto con base
Produttore	OBO
Dimensione	32-35mm
Colore	grigio chiaro; RAL 7035
Materiale	Polipropilene
Unità VK più piccola	25
Unità	Pezzo
Peso	1,295 kg
Unità di peso	kg/100 Pz.

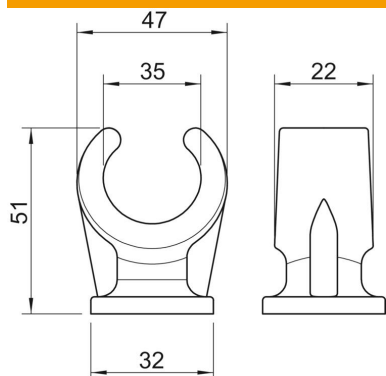
Scheda tecnica

Collare con zoccolo, 1 via

Codice articolo: 2140357



Misure



Dimensione A	47 mm
Dimensione B	22 mm
Dimensione C	32 mm
Dimensione H	51 mm

Dati tecnici

Numero dei cavi/tubi	1
Versione	linguetta singola
Tipo di fissaggio	Attacco filettato
Adatto in zona protezione antincendio	no
Dimensione	32-35
Priva di alogeni	sì
Plastificato	no
Diametro nominale	31,4 mm
Capacità D max	35 mm
Capacità D min.	32 mm
Resistenti ai raggi UV	no