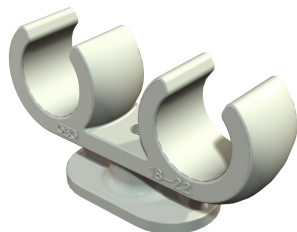


Scheda tecnica

Morsetto con zoccolo, doppio

Codice articolo: 2140683



Morsetto con zoccolo 2 cavi 15-16mm



PP Polipropilene

Dati anagrafici

Codice articolo	2140683
Tipo	2962 2x16
Sigla 1	Morsetto con base
Sigla 2	per 2 conduttori
Produttore	OBO
Dimensione	15-16mm
Colore	grigio chiaro; RAL 7035
Materiale	Polipropilene
Unità VK più piccola	50
Unità	Pezzo
Peso	0,809 kg
Unità di peso	kg/100 Pz.

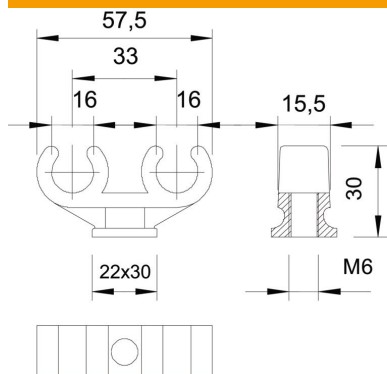
Scheda tecnica

Morsetto con zoccolo, doppio

Codice articolo: 2140683



Misure



Dimensione A	57,5 mm
Dimensione B	15,5 mm
Dimensione C	20 x 33 mm
Dimensione H	30 mm
Dimensione L	33 mm

Dati tecnici

Numero dei cavi/tubi	2
Versione	a due linguette
Tipo di fissaggio	Attacco filettato
Adatto in zona protezione antincendio	no
Dimensione	15/16 + 15/16
Priva di alogeni	sì
Plasticato	no
Diametro nominale	14,7 mm
Capacità D max	16 mm
Capacità D min.	15 mm
Resistenti ai raggi UV	no