

Scheda tecnica

Collare con zoccolo, 1 via

Codice articolo: 2140284



Avvitabile su filettatura M6.



PP Polipropilene

Dati anagrafici

Codice articolo	2140284
Tipo	2962 28 LGR
Sigla 1	Morsetto con base
Produttore	OBO
Dimensione	25-28mm
Colore	grigio chiaro; RAL 7035
Materiale	Polipropilene
Unità VK più piccola	25
Unità	Pezzo
Peso	0,948 kg
Unità di peso	kg/100 Pz.

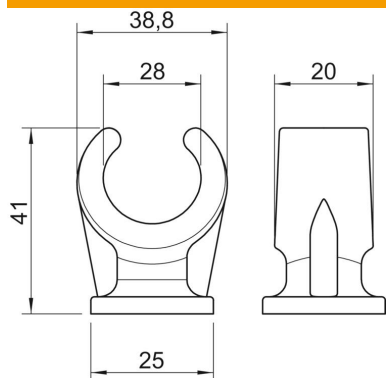
Scheda tecnica

Collare con zoccolo, 1 via

Codice articolo: 2140284



Misure



Dimensione A	38,8 mm
Dimensione B	20 mm
Dimensione C	25 mm
Dimensione H	41 mm

Dati tecnici

Numero dei cavi/tubi	1
Versione	linguetta singola
Tipo di fissaggio	Attacco filettato
Adatto in zona protezione antincendio	no
Dimensione	25-28
Priva di alogeni	sì
Plastificato	no
Diametro nominale	25 mm
Capacità D max	28 mm
Capacità D min.	25 mm
Resistenti ai raggi UV	no