

# Scheda tecnica

Collare con zoccolo, 1 via

Codice articolo: 2140233



Avvitabile su filettatura M6.



**PP** Polipropilene

## Dati anagrafici

Codice articolo	2140233
Tipo	2962 22 LGR
Sigla 1	Morsetto con base
Produttore	OBO
Dimensione	19-22mm
Colore	grigio chiaro; RAL 7035
Materiale	Polipropilene
Unità VK più piccola	50
Unità	Pezzo
Peso	0,514 kg
Unità di peso	kg/100 Pz.

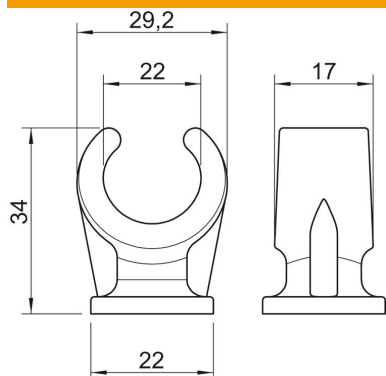
# Scheda tecnica

Collare con zoccolo, 1 via

Codice articolo: 2140233



## Misure



Dimensione A	29,2 mm
Dimensione B	17 mm
Dimensione C	22 mm
Dimensione H	34 mm

## Dati tecnici

Numero dei cavi/tubi	1
Versione	linguetta singola
Tipo di fissaggio	Attacco filettato
Adatto in zona protezione antincendio	no
Dimensione	19-22
Priva di alogeni	sì
Plastificato	no
Diametro nominale	18,8 mm
Capacità D max	22 mm
Capacità D min.	19 mm
Resistenti ai raggi UV	no