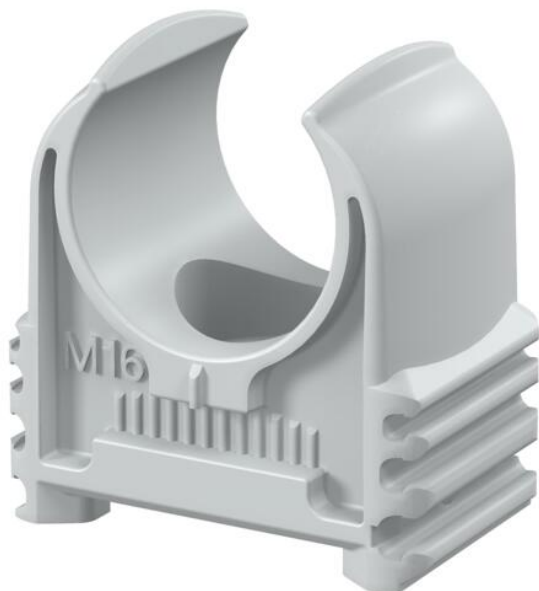


Scheda tecnica

Gaffetta Quick, per tassello ad innesto, grigio chiaro

Codice articolo: 2149701



Gaffetta da parete per l'alloggiamento di tubi in acciaio corazzati metrici, tubi isolanti leggeri e pesanti e tubi per installazione elettrica Quick-Pipe. Possibilità di fissaggio universali su pareti e soffitti in ambienti interni e ambienti esterni protetti. Con foro lungo per l'allineamento laterale in caso di montaggio con viti per legno e tasselli a espansione. Montaggio tubi senza attrezzi. Possibilità di montaggio allineato anche con gaffette OBO Multi-Quick o starQuick. La dimensione M16 - M32 è avvitabile su filettatura M6. Distanza di fissaggio 50-60 cm, max. valori di estrazione F a temperatura ambiente di 20 °C, vedere tabella.



Acrilonitrile stirolo butadiene

Dati anagrafici

Codice articolo	2149701
Tipo	2957 M16
Sigla 1	Gaffetta Quick
Produttore	OBO
Dimensione	M16
Colore	grigio chiaro; RAL 7035
Materiale	Acrilonitrile stirolo butadiene
Unità VK più piccola	100
Unità	Pezzo
Peso	0,315 kg
Unità di peso	kg/100 Pz.

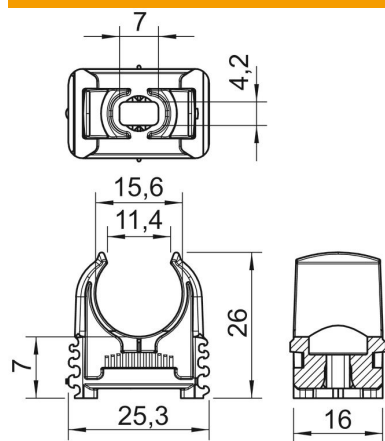
Scheda tecnica

Gaffetta Quick, per tassello ad innesto, grigio chiaro

Codice articolo: 2149701



Misure



Dimensione A	25,3 mm
Dimensione B	16 mm
Dimensione C	11,4 mm
Dimensione D	15,6 mm
Dimensione e	7 mm
Dimensione F	4,2 mm
Dimensione h	7 mm
Dimensione H	26 mm

Dati tecnici

Seriabile	sì
Numero dei cavi/tubi	1
Tipo di fissaggio	Foro filettato
chiuso	no
Priva di alogeni	sì
Con inserto	no
Dimensioni nominali/in lettere	M16
Capacità D min.	16 mm
Resistenti ai raggi UV	no