

Scheda tecnica

Gaffetta Quick, per alte temperature, bianco puro

Codice articolo: 2149375



Gaffetta antifiamma, per l'alloggiamento di tubi in acciaio metrici, tubi isolanti leggeri/pesanti e tubi plastici della serie Quick. Possibilità di fissaggio universale su pareti e soffitti in ambienti interni ed esterni protetti. Con foro per l'allineamento laterale in caso di montaggio con viti per legno o tasselli a espansione. Montaggio dei tubi senza l'ausilio di attrezzi. Possibilità di montaggio anche con gaffette OBO Multi-Quick o starQuick. Gli articoli con dimensione compresa tra M16 - M32 possono essere avvitati su filettatura M6.



PP Polipropilene

Dati anagrafici

Codice articolo	2149375
Tipo	2955 F M40 RW
Sigla 1	Gaffetta Quick
Sigla 2	resistente alla fiamma
Produttore	OBO
Dimensione	M40
Colore	bianco; RAL 9010
Materiale	Polipropilene
Unità VK più piccola	50
Unità	Pezzo
Peso	0,835 kg
Unità di peso	kg/100 Pz.

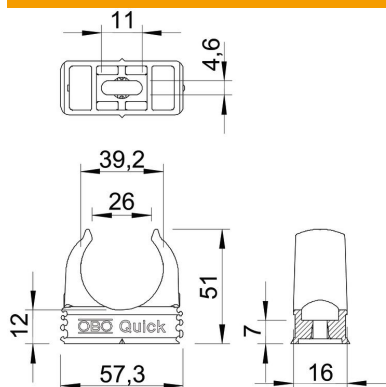
Scheda tecnica

Gaffetta Quick, per alte temperature, bianco puro

Codice articolo: 2149375



Misure



Dimensione A	57,3 mm
Dimensione B	16 mm
Dimensione C	26,0 mm
Dimensione D	39,2 mm
Dimensione e	11 mm
Dimensione F	4,6 mm
Dimensione h	12 mm
Dimensione H	51 mm

Dati tecnici

Seriabile	sì
Numero dei cavi/tubi	1
Valore forza di estrazione	110 N
Tipo di fissaggio	Foro filettato
tagliafiamma	secondo VDE 0471/DIN 695 parte 2-1, temperatura di prova 750 °C
chiuso	no
Priva di alogeni	sì
Con inserto	no
Dimensioni nominali/in lettere	M40
Montaggio	Durchgangsloch,_auf_M6_Gewinde_aufschraubbar
Capacità D max	40 mm
Capacità D min.	40 mm
Resistenti ai raggi UV	no