

Scheda tecnica

Gaffetta Quick, per alte temperature, grigio pietra

Codice articolo: 2149309



Gaffetta alte temperature, per l'alloggiamento di tubi in acciaio metrici, tubi isolanti leggeri/pesanti e tubi plastici della serie Quick. Possibilità di fissaggio universale su pareti e soffitti in ambienti interni ed esterni protetti. Con foro per l'allineamento laterale in caso di montaggio con viti per legno o tasselli a espansione. Montaggio dei tubi senza l'ausilio di attrezzi. Possibilità di montaggio anche con gaffette OBO Multi-Quick o starQuick. Gli articoli con dimensione compresa tra M16 - M32 possono essere avvitati su filettatura M6.



PP Polipropilene

Dati anagrafici

Codice articolo	2149309
Tipo	2955 F M20 STGR
Sigla 1	Gaffetta Quick
Sigla 2	resistente alla fiamma
Produttore	OBO
Dimensione	M20
Colore	grigio pietra; RAL 7030
Materiale	Polipropilene
Unità VK più piccola	100
Unità	Pezzo
Peso	0,325 kg
Unità di peso	kg/100 Pz.

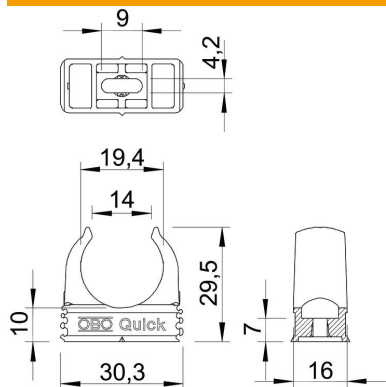
Scheda tecnica

Gaffetta Quick, per alte temperature, grigio pietra

Codice articolo: 2149309



Misure



Dimensione A	30,3 mm
Dimensione B	16 mm
Dimensione C	14 mm
Dimensione D	19,4 mm
Dimensione e	9 mm
Dimensione F	4,2 mm
Dimensione h	10 mm
Dimensione H	29,5 mm

Dati tecnici

Seriabile	sì
Numero dei cavi/tubi	1
Valore forza di estrazione	75 N
Tipo di fissaggio	Foro filettato
tagliafiamma	secondo VDE 0471/DIN 695 parte 2-1, temperatura di prova 750 °C
chiuso	no
Priva di alogeni	sì
Con inserto	no
Dimensioni nominali/in lettere	M20
Montaggio	Durchgangsloch,_auf_M6_Gewinde_aufschraubbar
Resistenti ai raggi UV	no