

Scheda tecnica

Collare distanziatore a vite, universale

Codice articolo: 1383507



Collare distanziatore, con filettatura M6.



- St** Acciaio
- G** zincato galvanicamente

Dati anagrafici

Codice articolo	1383507
Tipo	2900 M6 61-64 G
Sigla 1	Collare distanziatore
Sigla 2	con filettatura M6
Produttore	OBO
Dimensione	61-64mm
Materiale	Acciaio
Superficie	zincato galvanicamente
Norma per superfici	EN ISO 19598 / EN ISO 4042
Unità VK più piccola	20
Unità	Pezzo
Peso	8,09 kg
Unità di peso	kg/100 Pz.

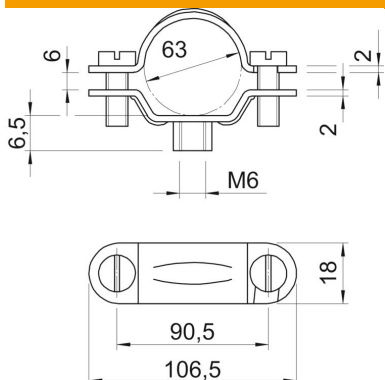
Scheda tecnica

Collare distanziatore a vite, universale

Codice articolo: 1383507



Misure



Lunghezza	106,5 mm
Larghezza	18 mm
Dimensione A	106,5 mm
Dimensione B	90,5 mm
Dimensione b	18 mm
Dimensione D	63 mm
Dimensione H	6,5 mm
Dimensione L	106,5 mm
Dimensione t1 (mm)	2
Dimensione t2 (mm)	2
Dimensione x	6 mm

Dati tecnici

Versione	chiuso
Tipo di fissaggio	Foro filettato
Dimensione	M63
Priva di alogeni	no
Plasticato	no
Dimensioni foro	M6 mm
Spessore materiale	2 mm
Vite	M6 x 16
Capacità D max	64 mm
Capacità D min.	61 mm
Resistenti ai raggi UV	si