

Scheda tecnica

Collare distanziatore a vite, universale

Codice articolo: 1383426



Collare distanziatore, con filettatura M6.



- St** Acciaio
- G** zincato galvanicamente

Dati anagrafici

Codice articolo	1383426
Tipo	2900 M6 49-55 G
Sigla 1	Collare distanziatore
Sigla 2	con filettatura M6
Produttore	OBO
Dimensione	49-55mm
Materiale	Acciaio
Superficie	zincato galvanicamente
Norma per superfici	EN ISO 19598 / EN ISO 4042
Unità VK più piccola	20
Unità	Pezzo
Peso	9,3 kg
Unità di peso	kg/100 Pz.

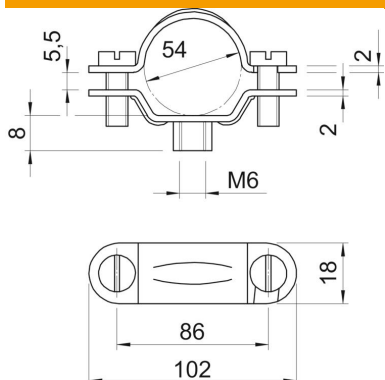
Scheda tecnica

Collare distanziatore a vite, universale

Codice articolo: 1383426



Misure



Lunghezza	102 mm
Larghezza	18 mm
Dimensione A	102 mm
Dimensione B	86 mm
Dimensione b	18 mm
Dimensione D	54 mm
Dimensione d min.	54 mm
Dimensione H	8 mm
Dimensione L	102 mm
Dimensione t1 (mm)	2
Dimensione t2 (mm)	2
Dimensione x	5,5 mm

Dati tecnici

Versione	chiuso
Tipo di fissaggio	Foro filettato
Dimensione	M50
Priva di alogeni	no
Plasticato	no
Dimensioni foro	M6 mm
Spessore materiale	2 mm
Vite	M6 x 15
Capacità D max	55 mm
Capacità D min.	49 mm
Resistenti ai raggi UV	si