

# Scheda tecnica

## Collare distanziatore a vite, universale

Codice articolo: 1383361



Collare distanziatore, con filettatura M6.



- St** Acciaio
- G** zincato galvanicamente

### Dati anagrafici

Codice articolo	1383361
Tipo	2900 M6 43-48 G
Sigla 1	Collare distanziatore
Sigla 2	con filettatura M6
Produttore	OBO
Dimensione	43-48mm
Materiale	Acciaio
Superficie	zincato galvanicamente
Norma per superfici	EN ISO 19598 / EN ISO 4042
Unità VK più piccola	20
Unità	Pezzo
Peso	6,33 kg
Unità di peso	kg/100 Pz.

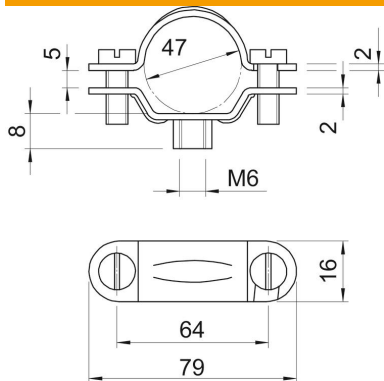
# Scheda tecnica

## Collare distanziatore a vite, universale

Codice articolo: 1383361



### Misure



Lunghezza	79 mm
Larghezza	16 mm
Dimensione A	79 mm
Dimensione B	64 mm
Dimensione b	16 mm
Dimensione D	47 mm
Dimensione d min.	47 mm
Dimensione H	8 mm
Dimensione L	79 mm
Dimensione t1 (mm)	2
Dimensione t2 (mm)	2
Dimensione x	5 mm

### Dati tecnici

Versione	chiuso
Tipo di fissaggio	Foro filettato
Dimensione	Pg 36
Priva di alogeni	no
Plasticato	no
Dimensioni foro	M6 mm
Spessore materiale	2 mm
Vite	M5 x 14
Capacità D max	48 mm
Capacità D min.	43 mm
Resistenti ai raggi UV	si