

Scheda tecnica

Collare distanziatore a vite, universale

Codice articolo: 1383310



Collare distanziatore, con filettatura M6.



- St** Acciaio
- G** zincato galvanicamente

Dati anagrafici

Codice articolo	1383310
Sigla 1	Collare distanziatore
Sigla 2	con filettatura M6
Produttore	OBO
Dimensione	33-38mm
Materiale	Acciaio
Superficie	zincato galvanicamente
Norma per superfici	EN ISO 19598 / EN ISO 4042
Unità VK più piccola	25
Unità	Pezzo
Peso	5,83 kg
Unità di peso	kg/100 Pz.
OBO_CO2_Fußabdruck_80556	0,139 kg COe / 1 Stück

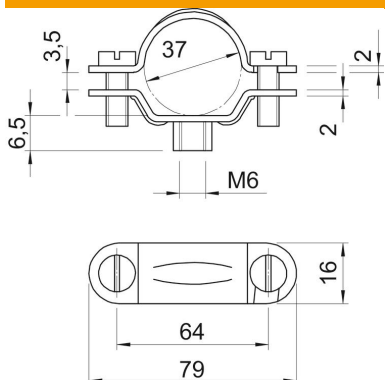
Scheda tecnica

Collare distanziatore a vite, universale

Codice articolo: 1383310



Misure



Lunghezza	79 mm
Larghezza	16 mm
Dimensione A	79 mm
Dimensione B	64 mm
Dimensione b	16 mm
Dimensione D	37 mm
Dimensione H	6,5 mm
Dimensione t1 (mm)	2
Dimensione t2 (mm)	2
Dimensione x	3,5 mm

Dati tecnici

Versione	chiuso
Tipo di fissaggio	Foro filettato
Dimensione	Pg 29
Priva di alogeni	no
Plasticato	no
Dimensioni foro	M6 mm
Spessore materiale	2 mm
Vite	M5 x 14
Capacità D max	38 mm
Capacità D min.	33 mm
Resistenti ai raggi UV	si