

Scheda tecnica

Collare distanziatore a vite, universale

Codice articolo: 1383116



Collare distanziatore, con filettatura M6.



- St** Acciaio
- G** zincato galvanicamente

Dati anagrafici

Codice articolo	1383116
Tipo	2900 M6 16-19 G
Sigla 1	Collare distanziatore
Sigla 2	con filettatura M6
Produttore	OBO
Dimensione	16,5-19mm
Materiale	Acciaio
Superficie	zincato galvanicamente
Norma per superfici	EN ISO 19598 / EN ISO 4042
Unità VK più piccola	50
Unità	Pezzo
Peso	2,32 kg
Unità di peso	kg/100 Pz.

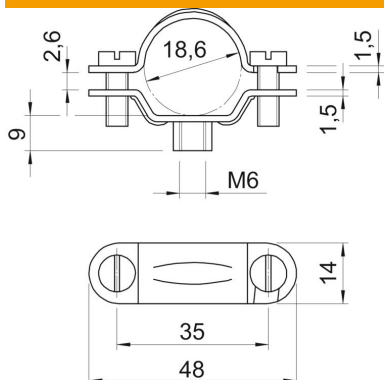
Scheda tecnica

Collare distanziatore a vite, universale

Codice articolo: 1383116



Misure



Lunghezza	48 mm
Larghezza	14 mm
Dimensione A	48 mm
Dimensione B	35 mm
Dimensione b	14 mm
Dimensione D	18,6 mm
Dimensione d min.	18,6 mm
Dimensione H	9 mm
Dimensione L	48 mm
Dimensione t1 (mm)	1,5
Dimensione t2 (mm)	1,5
Dimensione x	2,6 mm

Dati tecnici

Versione	chiuso
Tipo di fissaggio	Foro filettato
Dimensione	Pg 11
Priva di alogeni	no
Plasticato	no
Dimensioni foro	M6 mm
Spessore materiale	1,5 mm
Vite	M5 x 14
Capacità D max	19 mm
Capacità D min.	16,5 mm
Resistenti ai raggi UV	si