

Scheda tecnica

Collare distanziatore a vite, universale

Codice articolo: 1383094



Collare distanziatore, con filettatura M6.



- St** Acciaio
- G** zincato galvanicamente

Dati anagrafici

Codice articolo	1383094
Sigla 1	Collare distanziatore
Sigla 2	con filettatura M6
Produttore	OBO
Dimensione	13,5-16mm
Materiale	Acciaio
Superficie	zincato galvanicamente
Norma per superfici	EN ISO 19598 / EN ISO 4042
Unità VK più piccola	50
Unità	Pezzo
Peso	2,28 kg
Unità di peso	kg/100 Pz.
OBO_CO2_Fußabdruck_80556	0,062 kg COe / 1 Stück

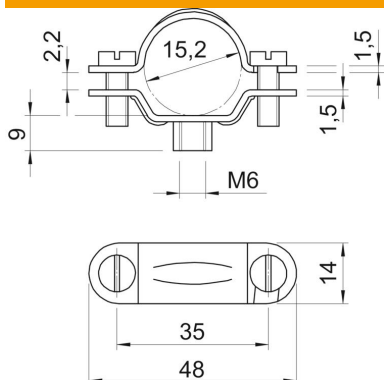
Scheda tecnica

Collare distanziatore a vite, universale

Codice articolo: 1383094



Misure



Lunghezza	48 mm
Larghezza	14 mm
Dimensione A	48 mm
Dimensione B	35 mm
Dimensione b	14 mm
Dimensione D	15,2 mm
Dimensione d min.	15,2 mm
Dimensione H	9 mm
Dimensione L	48 mm
Dimensione t1 (mm)	1,5
Dimensione t2 (mm)	1,5
Dimensione x	2,2 mm

Dati tecnici

Versione	chiuso
Tipo di fissaggio	Foro filettato
Dimensione	M16
Priva di alogeni	no
Plasticato	no
Dimensioni foro	M6 mm
Spessore materiale	1,5 mm
Vite	M5 x 14
Capacità D max	16 mm
Capacità D min.	13,5 mm
Resistenti ai raggi UV	si