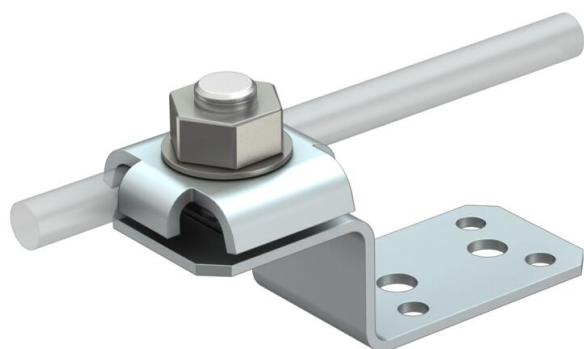


# Scheda tecnica

## Morsetto di collegamento, alluminio

Codice articolo: 5320707



- Conforme ai requisiti della norma VDE 0185-305 (IEC 62305)
- Montaggio rapido tramite vite M10x30 in acciaio INOX
- Con rondella elastica
- 4 fori di fissaggio Ø 5,2 mm
- 2 fori di fissaggio Ø 6,9 mm



**Alu** Alluminio

### Dati anagrafici

Codice articolo	5320707
Sigla 1	Morsetto
Sigla 2	con doppia barra
Produttore	OBO
Dimensione	82x30x26
Colore	Alluminio
Materiale	Alluminio
Unità VK più piccola	10
Unità	Pezzo
Peso	6,45 kg
Unità di peso	kg/100 Pz.

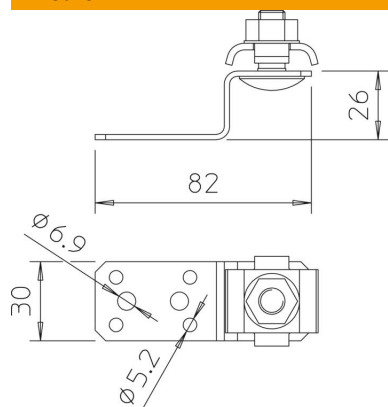
# Scheda tecnica

Morsetto di collegamento, alluminio

Codice articolo: 5320707



## Misure



## Dati tecnici

Tipo di vite di fissaggio	Vite a testa tonda
Tipo di morsetto	Morsetto di collegamento
Capacità di portata della corrente da fulmine	N/50 kA
Diametro del conduttore rotondo min.	8 mm
Accoppiamento	8 mm
Range di serraggio min.	8 mm