

Scheda tecnica

Morsetto diagonale, per RD 8-10 mm, acciaio inox

Codice articolo: 5001612



- conforme ai requisiti VDE 0185-305-3 (IEC/EN/CEI EN 62305-3)
- per il collegamento di conduttori tondi 8-10 mm
- con 2 viti a testa tonda M10 x 30 e 2 dadi esagonali M10
- con piastra intermedia



A2 Acciaio, INOX

Dati anagrafici

Codice articolo	5001612
Tipo	2760 8
Sigla 1	Manicotto
Sigla 2	per conduttore tondo
Produttore	OBO
Dimensione	RD 8
Materiale	Acciaio, INOX 1.4301
Unità VK più piccola	5
Unità	Pezzo
Peso	27,12 kg
Unità di peso	kg/100 Pz.

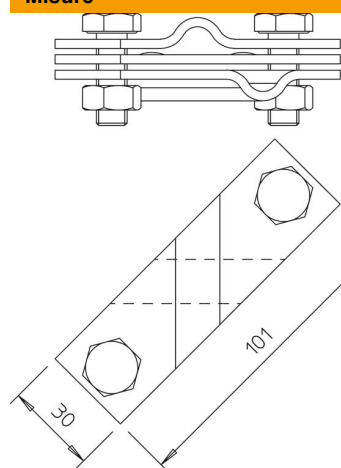
Scheda tecnica

Morsetto diagonale, per RD 8-10 mm, acciaio inox

Codice articolo: 5001612



Misure



Dimensione A | 101 mm

Dati tecnici

Tipo di vite di fissaggio	Vite a testa tonda
Tipo di morsetto	Elementi di giunzione
Capacità di portata della corrente da fulmine	H/100 kA
Adatto per collegamento	Tondo Rd 8-10 / Rd 8-10
Accoppiamento	Rd 8-10 mm
Piastra intermedia	no
Range di serraggio max	10 mm
Range di serraggio min.	8 mm