

Scheda tecnica

Manicotto per dispersore, per RD 8-10 mm, acciaio inox

Codice articolo: 5313013



- Conforme ai requisiti della norma VDE 0185-305-3 (IEC/EN/CEI EN 62305-3)
- Per il collegamento di conduttori tondi 8-10 mm
- Con 2 viti a testa tonda M10 x 30 e 2 dadi esagonali M10



A4 Acciaio INOX 1.4571/1.4404

Dati anagrafici

Codice articolo	5313013
Sigla 1	Morsetto
Produttore	OBO
Dimensione	101x30
Materiale	Acciaio INOX 1.4571/1.4404
Unità VK più piccola	25
Unità	Pezzo
Peso	21,364 kg
Unità di peso	kg/100 Pz.

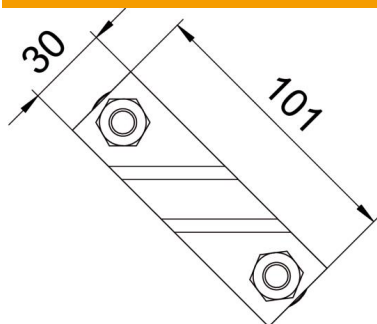
Scheda tecnica

Manicotto per dispersore, per RD 8-10 mm, acciaio inox

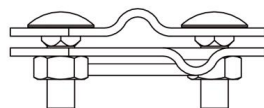
Codice articolo: 5313013



Misure



Lunghezza	101 mm
Larghezza	30 mm
Altezza	35 mm
Dimensione A	101 mm



Dati tecnici

Tipo di vite di fissaggio	Vite a testa tonda
Tipo di morsetto	Elementi di giunzione
Capacità di portata della corrente da fulmine	H/100 kA
Adatto per collegamento	Tondo Rd 8-10 / Rd 8-10
Accoppiamento	Rd 8-10 mm
Piastra intermedia	no
Range di serraggio max	10 mm
Range di serraggio min.	8 mm