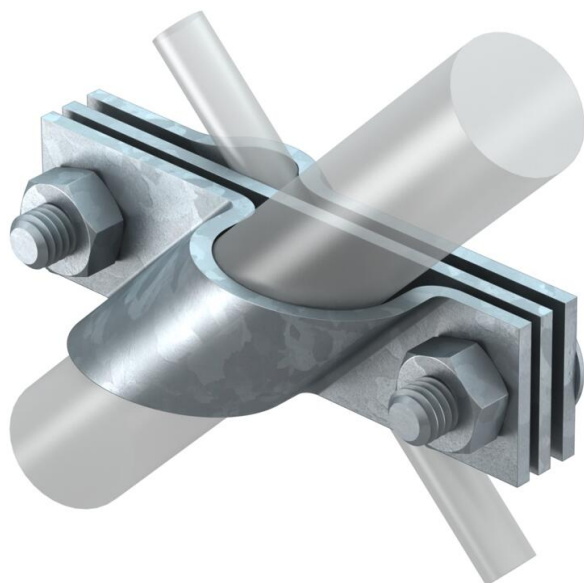


Scheda tecnica

Manicotto per dispersore, per RD 8-10 / FL40 mm, acciaio zincato

Codice articolo: 5001668



- Adatto al collegamento di conduttori tondi Rd 8-10 o conduttori piatti fino a FL 40
- Con piastra intermedia
- Montato con 2 viti a testa esagonale M10 x 30 e 2 dadi esagonali M10



St Acciaio

FT zincato a caldo per immersione

Dati anagrafici

Codice articolo	5001668
Tipo	2760 25 FT
Sigla 1	Manicotto
Sigla 2	per conduttore tondo e piatto
Produttore	OBO
Dimensione	25mm
Materiale	Acciaio
Superficie	zincato a caldo per immersione
Norma per superfici	DIN EN ISO 1461
Unità VK più piccola	5
Unità	Pezzo
Peso	38,4 kg
Unità di peso	kg/100 Pz.

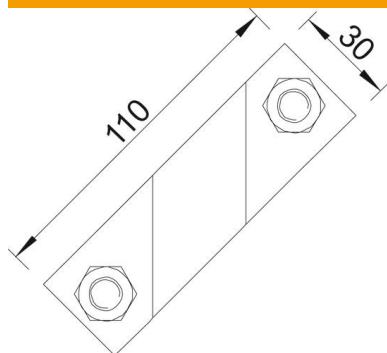
Scheda tecnica

Manicotto per dispersore, per RD 8-10 / FL40 mm, acciaio zincato

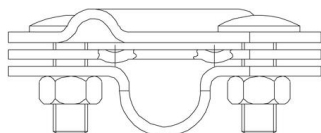
Codice articolo: 5001668



Misure



Dimensione A | 110 mm



Dati tecnici

Forma costruttiva	Collare di collegamento
Collegamento a terra diametro per dispersore di profondità	25 mm
Diametro del conduttore rotondo max	25 mm
Diametro del conduttore rotondo min.	10 mm
Corrente di cortocircuito (50HZ)(1s;≤300°C)	8 mm
Accoppiamento	8,5
Piastra intermedia	Rd 8-10/FL40 mm
Range di serraggio max	si
Range di serraggio min.	10 mm
Per larghezza min. conduttore piatto	8 mm
Per larghezza max. conduttore piatto	8 mm
	10 mm