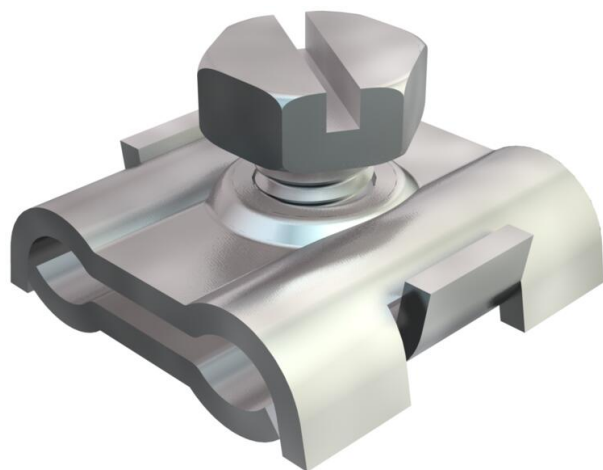


Scheda tecnica

Morsetto di fissaggio per fune metallica G

Codice articolo: 5305012



Morsetto per il fissaggio di funi di tensionamento.



- St** Acciaio
- G** zincato galvanicamente

Dati anagrafici

Codice articolo	5305012
Tipo	261 3-6 G
Sigla 1	Morsetto per cavo metallico
Produttore	OBO
Dimensione	3-6mm
Materiale	Acciaio
Super- ficie	zincato galvanicamente
Norma per superfici	EN ISO 19598 / EN ISO 4042
Unità VK più piccola	100
Unità	Pezzo
Peso	1,498 kg
Unità di peso	kg/100 Pz.

Dati tecnici

Versione	non isolata
per diametro fune max	6 mm
per diametro fune min.	3 mm
Vite	M6x12