

# Scheda tecnica

## Morsetto parallelo

Codice articolo: 5315522



- Per il collegamento di acciaio rinforzato Ø 10-20 mm
- Montato con viti M10 x 40



**A2** Acciaio, INOX

### Dati anagrafici

|                      |                         |
|----------------------|-------------------------|
| Codice articolo      | 5315522                 |
| Tipo                 | 259 A VA                |
| Sigla 1              | Morsetto parallelo      |
| Produttore           | OBO                     |
| Dimensione           | 10-20mm                 |
| Materiale            | Acciaio,<br>INOX 1.4301 |
| Unità VK più piccola | 10                      |
| Unità                | Pezzo                   |
| Peso                 | 15,88 kg                |
| Unità di peso        | kg/100 Pz.              |

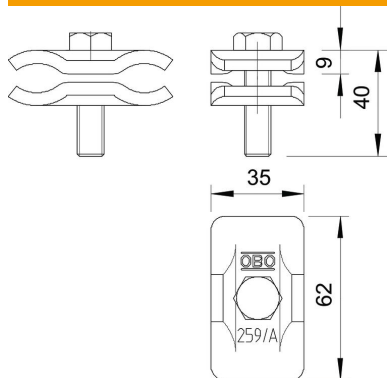
# Scheda tecnica

## Morsetto parallelo

Codice articolo: 5315522



### Misure



|              |       |
|--------------|-------|
| Dimensione A | 35 mm |
| Dimensione B | 62 mm |

### Dati tecnici

|   |                        |
|---|------------------------|
| Tipo di vite di fissaggio                     | Vite a testa esagonale |
| Tipo di morsetto                              | Giunzioni in parallelo |
| Capacità di portata della corrente da fulmine | H/100 kA               |
| Adatto per collegamento                       | altro                  |
| Accoppiamento                                 | Ø 10-20 mm             |
| Piastra intermedia                            | no                     |