

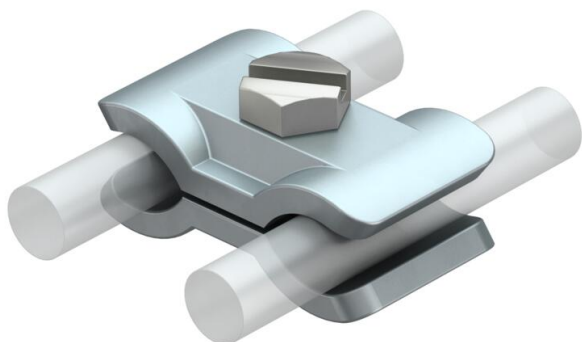
Scheda tecnica

Morsetto parallelo

Codice articolo: 5315557



- Per il collegamento di acciaio rinforzato Ø 10-20 mm
- Montato con viti M10 x 40



St Acciaio

Dati anagrafici

Codice articolo	5315557
Tipo	259 A ST
Sigla 1	Morsetto parallelo
Produttore	OBO
Dimensione	10-20mm
Materiale	Acciaio
Unità VK più piccola	25
Unità	Pezzo
Peso	18,8 kg
Unità di peso	kg/100 Pz.

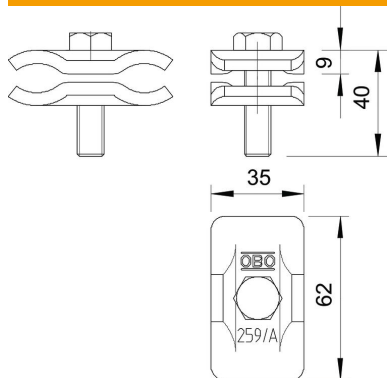
Scheda tecnica

Morsetto parallelo

Codice articolo: 5315557



Misure



Dimensione A	35 mm
Dimensione B	62 mm

Dati tecnici

Tipo di vite di fissaggio	Vite a testa esagonale
Tipo di morsetto	Giunzioni in parallelo
Capacità di portata della corrente da fulmine	H/100 kA
Adatto per collegamento	altro
Accoppiamento	Ø 10-20 mm
Piastra intermedia	no