

Scheda tecnica

Cavallotto di collegamento equipotenziale Rd 16 mm

Codice articolo: 5311573



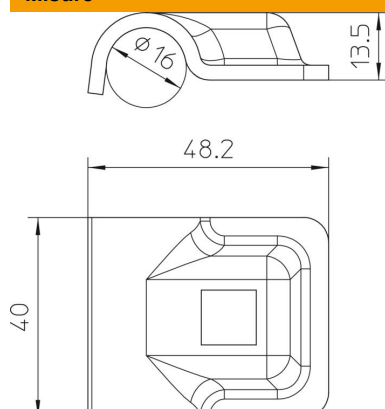
- Per il fissaggio di tondi RD 16
- Adatto per viti M10

A2 Acciaio legato, INOX 1.4301

Dati anagrafici

Codice articolo	5311573
Sigla 1	Connettore Quick
Sigla 2	RD 16
Produttore	OBO
Dimensione	48x40mm
Materiale	Acciaio, INOX 1.4301
Unità VK più piccola	100
Unità	Pezzo
Peso	5,7 kg
Unità di peso	kg/100 Pz.

Misure



Scheda tecnica

Cavallotto di collegamento equipotenziale Rd 16 mm

Codice articolo: 5311573



Dati tecnici

Tipo di vite di fissaggio	altro
Tipo di morsetto	Morsetto di collegamento
Accoppiamento	16 mm