

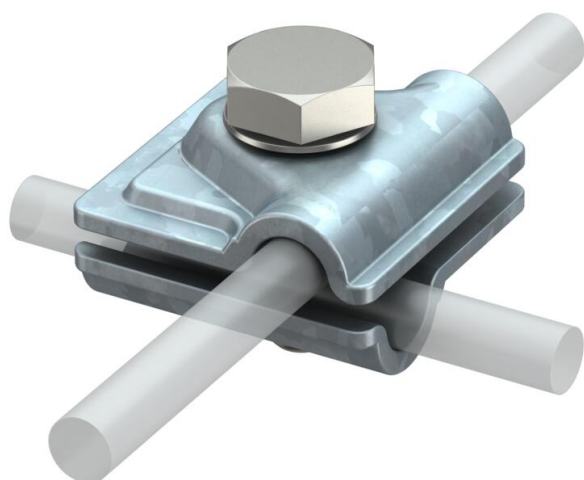
# Scheda tecnica

Giunto universale Rd 8-10 mm

Codice articolo: 5311705



- Per connessioni parallele, incrociate e a T
- Montaggio rapido tramite vite M10 x 30 in acciaio inossidabile
- Conforme agli standard VDE 0185-305 (IEC 62305)



**FT** zincato a caldo per immersione

## Dati anagrafici

Codice articolo	5311705
Tipo	249 B ST
Sigla 1	Morsetto universale variabile
Produttore	OBO
Dimensione	40x40mm
Superficie	zincato a caldo per immersione
Norma per superfici	DIN EN ISO 1461
Unità VK più piccola	100
Unità	Pezzo
Peso	9,235 kg
Unità di peso	kg/100 Pz.

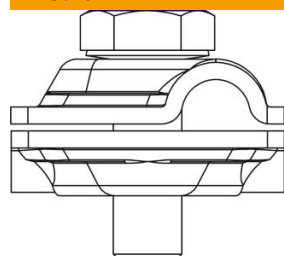
# Scheda tecnica

Giunto universale Rd 8-10 mm

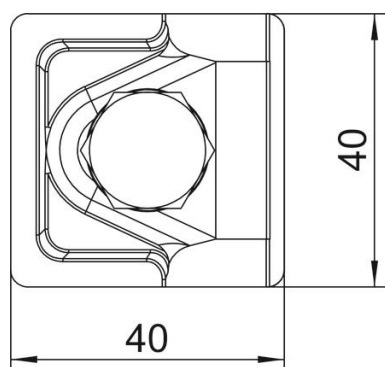
Codice articolo: 5311705



## Misure



Dimensione A 40 mm



## Dati tecnici

Tipo di vite di fissaggio	Vite a testa esagonale
Tipo di morsetto	Morsetto di connessione multiplo
Capacità di portata della corrente da fulmine	H/100 kA
Adatto per collegamento	Tondo Rd 8-10 / Rd 8-10
Corrente di cortocircuito (50HZ)(1s;≤300°C)	5,6
Accoppiamento	Rd 8-10 mm
Diametro del conduttore rotondo 1 max	10 mm
Diametro del conduttore rotondo 1 min.	8 mm
Diametro del conduttore rotondo 2 max	10 mm
Diametro del conduttore rotondo 2 min.	8 mm
Piastra intermedia	no