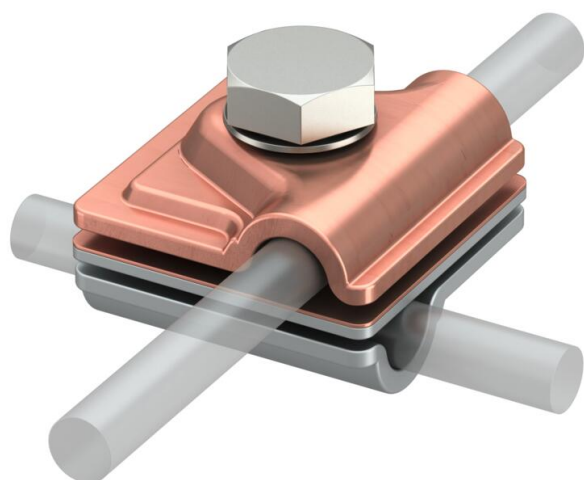


# Scheda tecnica

Connettore Quick, per RD 8-10 mm, bimetallico

Codice articolo: 5311535



- Piastra intermedia in alluminio/rame, parte inferiore/superiore in rame e alluminio
- Per connessioni parallele, incrociate e a T
- Montaggio rapido tramite vite M10 x 30 in acciaio INOX
- Con rondella elastica secondo DIN 137
- Conforme agli standard VDE 0185-305 (IEC 62305)



**Cu** Rame

## Dati anagrafici

Codice articolo	5311535
Tipo	249 8-10 ZV
Sigla 1	Connettore Quick
Sigla 2	Vario
Produttore	OBO
Dimensione	44x44mm
Materiale	rame
Unità VK più piccola	10
Unità	Pezzo
Peso	14,22 kg
Unità di peso	kg/100 Pz.

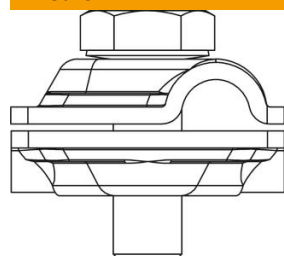
# Scheda tecnica

Connettore Quick, per RD 8-10 mm, bimetallico

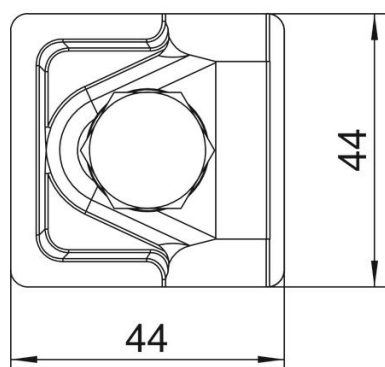
Codice articolo: 5311535



## Misure



Dimensione A 44 mm



## Dati tecnici

Tipo di vite di fissaggio	Vite a testa esagonale
Tipo di morsetto	Morsetto di connessione multiplo
Capacità di portata della corrente da fulmine	H/100 kA
Adatto per collegamento	Tondo Rd 8-10 / Rd 8-10
Accoppiamento	Rd 8-10 mm
Diametro del conduttore rotondo 1 max	10 mm
Diametro del conduttore rotondo 1 min.	8 mm
Diametro del conduttore rotondo 2 max	10 mm
Diametro del conduttore rotondo 2 min.	8 mm
Materiale parte superiore	Al
Materiale parte inferiore	Cu
Piastra intermedia	sì