

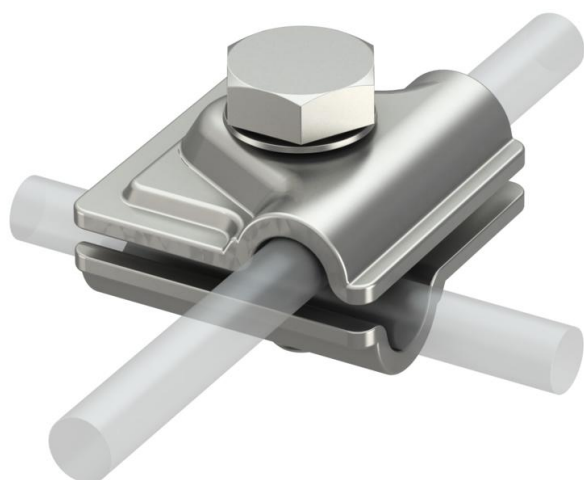
# Scheda tecnica

Connettore Quick, per RD 8-10 mm, acciaio inox

Codice articolo: 5311551



- Per connessioni parallele, incrociate e a T
- Montaggio rapido tramite vite M10 x 30 in acciaio inossidabile
- Conforme agli standard VDE 0185-305 (IEC 62305)



**A2** Acciaio legato, INOX 1.4301

## Dati anagrafici

Codice articolo	5311551
Tipo	249 8-10 VA
Sigla 1	Connettore Quick
Sigla 2	Vario
Produttore	OBO
Dimensione	40x40mm
Materiale	Acciaio, INOX 1.4301
Unità VK più piccola	10
Unità	Pezzo
Peso	9,276 kg
Unità di peso	kg/100 Pz.

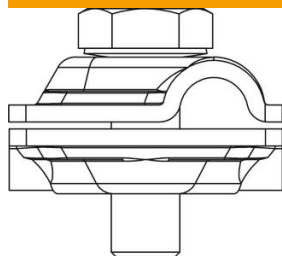
# Scheda tecnica

Connettore Quick, per RD 8-10 mm, acciaio inox

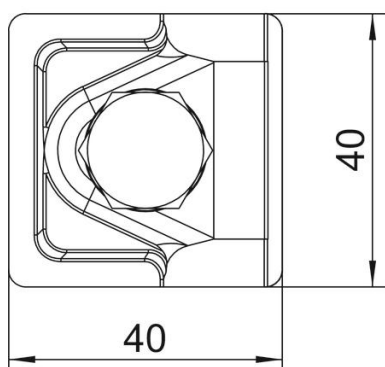
Codice articolo: 5311551



## Misure



Dimensione A 40 mm



## Dati tecnici

Tipo di vite di fissaggio	Vite a testa esagonale
Tipo di morsetto	Morsetto di connessione multiplo
Capacità di portata della corrente da fulmine	H/100 kA
Adatto per collegamento	Tondo Rd 8-10 / Rd 8-10
Accoppiamento	Rd 8-10 mm
Diametro del conduttore rotondo 1 max	10 mm
Diametro del conduttore rotondo 1 min.	8 mm
Diametro del conduttore rotondo 2 max	10 mm
Diametro del conduttore rotondo 2 min.	8 mm
Piastra intermedia	no