

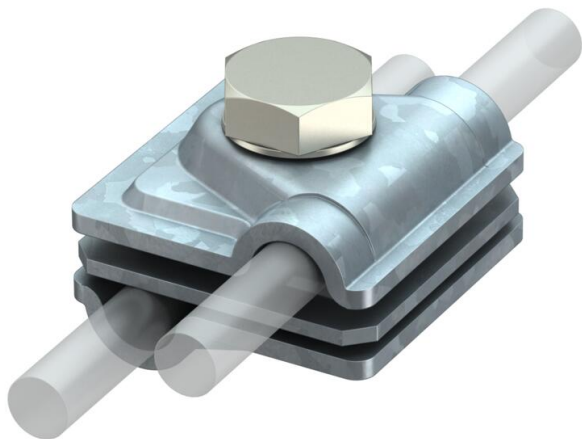
Scheda tecnica

Connettore Quick, per RD 6-8x8-10 mm, acciaio zincato

Codice articolo: 5311410



- Per connessioni parallele, incrociate e a T con piastre intermedie
- Montaggio rapido tramite vite M10 x 30 in acciaio INOX
- con rondella elastica conforme DIN 137
- conforme ai requisiti VDE 0185-305 (IEC 62305)



St Acciaio

FT zincato a caldo per immersione

Dati anagrafici

Codice articolo	5311410
Tipo	249 6-10 ST
Sigla 1	Connettore Quick
Sigla 2	Vario
Produttore	OBO
Dimensione	40x40mm
Materiale	Acciaio
Superficie	zincato a caldo per immersione
Norma per superfici	DIN EN ISO 1461
Unità VK più piccola	20
Unità	Pezzo
Peso	13,1 kg
Unità di peso	kg/100 Pz.

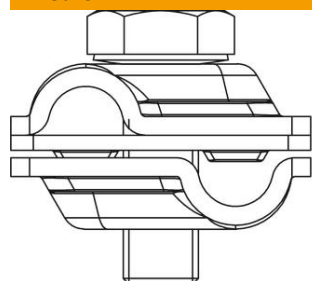
Scheda tecnica

Connettore Quick, per RD 6-8x8-10 mm, acciaio zincato

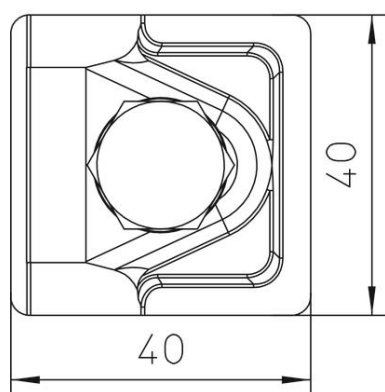
Codice articolo: 5311410



Misure



Dimensione A 40 mm



Dati tecnici

Tipo di vite di fissaggio	Vite a testa esagonale
Tipo di morsetto	Morsetto di connessione multiplo
Capacità di portata della corrente da fulmine	H/100 kA
Adatto per collegamento	Tondo Rd 8-10 / Rd 8-10
Accoppiamento	RD 6-8 / 8-10 mm
Diametro del conduttore rotondo 1 max	8 mm
Diametro del conduttore rotondo 1 min.	6 mm
Diametro del conduttore rotondo 2 max	10 mm
Diametro del conduttore rotondo 2 min.	8 mm
Piastra intermedia	sì