

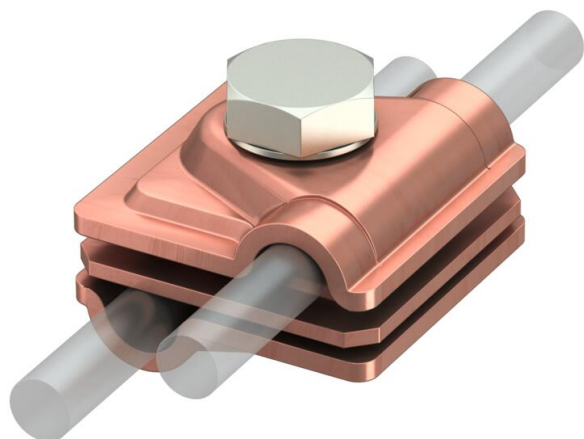
# Scheda tecnica

Connettore Quick, per RD 6-8x8-10 mm, rame

Codice articolo: 5311417



- per collegamenti a T, a croce e paralleli con piastre intermedie
- montaggio rapido tramite vite M10 x 30 in acciaio inox A2
- con rondella elastica a norma DIN 137
- conforme ai requisiti della norma VDE 0185-305 (IEC/EN/CEI EN 62305-3)



**Cu** Rame

## Dati anagrafici

Codice articolo	5311417
Tipo	249 6-10 CU
Sigla 1	Connettore Quick
Sigla 2	Vario
Produttore	OBO
Dimensione	40x40mm
Materiale	rame
Unità VK più piccola	10
Unità	Pezzo
Peso	14,54 kg
Unità di peso	kg/100 Pz.

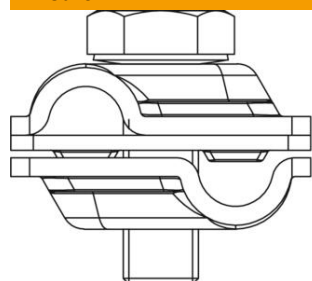
# Scheda tecnica

Connettore Quick, per RD 6-8x8-10 mm, rame

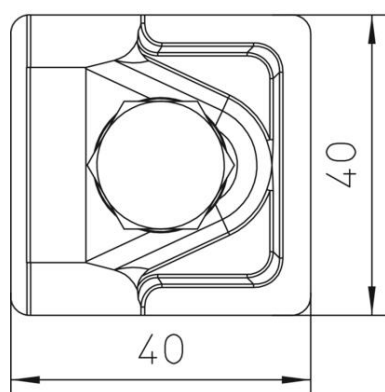
Codice articolo: 5311417



## Misure



Dimensione A 40 mm



## Dati tecnici

Tipo di vite di fissaggio	Vite a testa esagonale
Tipo di morsetto	Morsetto di connessione multiplo
Capacità di portata della corrente da fulmine	H/100 kA
Adatto per collegamento	Tondo Rd 8-10 / Rd 8-10
Accoppiamento	RD 6-8 / 8-10 mm
Diametro del conduttore rotondo 1 max	8 mm
Diametro del conduttore rotondo 1 min.	6 mm
Diametro del conduttore rotondo 2 max	10 mm
Diametro del conduttore rotondo 2 min.	8 mm
Piastra intermedia	sì