

Scheda tecnica

Dispensore di terra, acciaio zincato

Codice articolo: 5000996



- Profilo a croce 50 x 50 x 5 mm
 - Con giunto di collegamento
 - 3 fori passanti Ø 11 mm
- Completo di manicotto di collegamento

- St** Acciaio
- FT** zincato a caldo per immersione

Dati anagrafici

Codice articolo	5000996
Tipo	214 C-1000
Sigla 1	Dispensore di terra
Produttore	OBO
Dimensione	50x50x5x1000
Materiale	Acciaio
Superficie	zincato a caldo per immersione
Norma per superfici	DIN EN ISO 1461
Unità VK più piccola	1
Unità	Pezzo
Peso	370 kg
Unità di peso	kg/100 Pz.

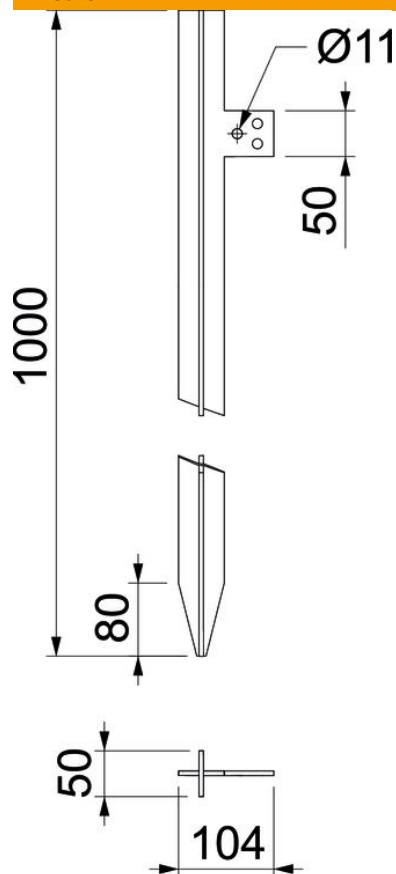
Scheda tecnica

Dispensore di terra, acciaio zincato

Codice articolo: 5000996



Misure



Lunghezza | 1.000 mm

Dati tecnici

Versione	con morsetto di collegamento
Tipo di profilo	Croce
Tipo di collegamento	altro