

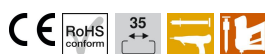
Scheda tecnica

Guida DIN 35 x 7,5 mm

Codice articolo: 1115388



Guida DIN 35 x 7,5 mm secondo DIN EN 60715 (in precedenza DIN EN 50022).



St Acciaio

FS zincato in continuo

Dati anagrafici

Codice articolo	1115388
Tipo	2069 T350 FS
Sigla 1	Profilato di sospensione
Sigla 2	in lunghezze extra per serie T
Produttore	OBO
Dimensione	248x35x7,5
Materiale	Acciaio
Superficie	zincato in continuo
Norma per superfici	DIN EN 10346
Unità VK più piccola	10
Unità	Pezzo
Peso	8,45 kg
Unità di peso	kg/100 Pz.

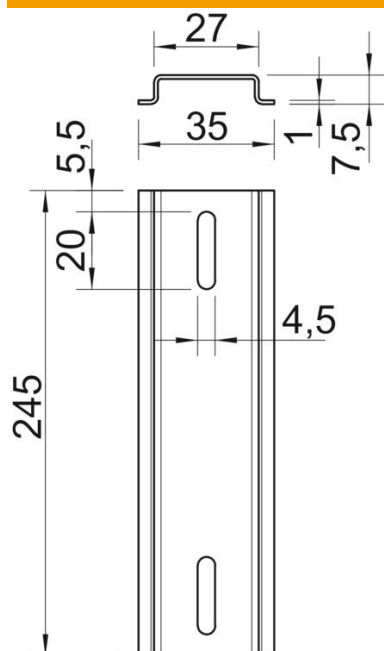
Scheda tecnica

Guida DIN 35 x 7,5 mm

Codice articolo: 1115388



Misure



Lunghezza	245 mm
Larghezza	35 mm
Altezza	7,5 mm

Dati tecnici

Versione	per T350 longitudinale
Versione profilati	Profilato di supporto DIN EN 60715
Forma del foro (ETIM)	Foro oblungo
Spessore materiale	1 mm