

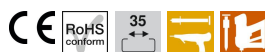
Scheda tecnica

Guida DIN 35 x 7,5 mm

Codice articolo: 1115386



Guida DIN 35 x 7,5 mm secondo DIN EN 60715 (in precedenza DIN EN 50022).



St Acciaio

FS zincato in continuo

Dati anagrafici

| | |
|----------------------|--------------------------------|
| Codice articolo | 1115386 |
| Sigla 1 | Profilato di sospensione |
| Sigla 2 | in lunghezze extra per serie T |
| Produttore | OBO |
| Dimensione | 206x35x7,5 |
| Materiale | Acciaio |
| Superficie | zincato in continuo |
| Norma per superfici | DIN EN 10346 |
| Unità VK più piccola | 10 |
| Unità | Pezzo |
| Peso | 7,107 kg |
| Unità di peso | kg/100 Pz. |

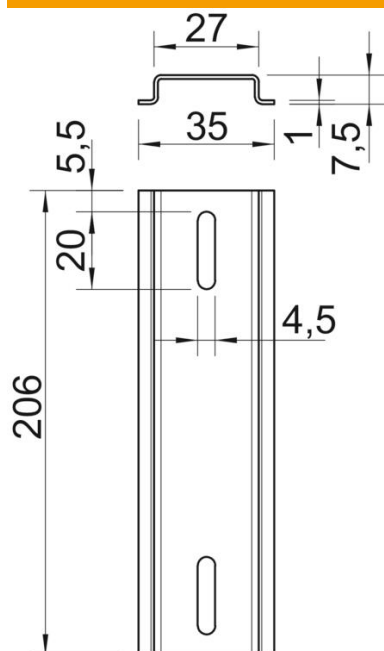
Scheda tecnica

Guida DIN 35 x 7,5 mm

Codice articolo: 1115386



Misure



| | |
|-----------|--------|
| Lunghezza | 206 mm |
| Larghezza | 35 mm |
| Altezza | 7,5 mm |

Dati tecnici

| | |
|-----------------------|------------------------------------|
| Versione | per T250 longitudinale |
| Versione profilati | Profilato di supporto DIN EN 60715 |
| Forma del foro (ETIM) | Foro oblungo |
| Spessore materiale | 1 mm |